



## **KEV**

Manuale utente

User manual

Benutzerhandbuch

Manuel utilisateur

Manual del usuario



## GENTILE CLIENTE,

Grazie di avere scelto il prodotto Corradi. In questo Manuale Utente sono illustrate le caratteristiche tecniche dei componenti e la manutenzione necessaria a mantenere la funzionalità e le caratteristiche estetiche di KEV.

Il Manuale è la guida di riferimento per il mantenimento di KEV, ti raccomandiamo quindi di leggerlo attentamente in ogni sua parte e di conservarlo, ricordando che il buon funzionamento di KEV, e quindi anche la tua sicurezza, è garantita solo alle condizioni riportate nelle pagine seguenti.

Corradi SpA

*N.B. Corradi SpA si riserva il diritto di modificare i suoi prodotti in qualsiasi momento, a sua sola discrezione e senza preavviso. Qualsiasi intervento personale, o di terzi, non autorizzato da Corradi (manomissioni, modifiche tecniche, ecc.) effettuato su KEV o sui suoi componenti nel periodo di garanzia comporta l'istantaneo decadimento della garanzia stessa; in questo caso e in queste condizioni, Corradi sarà esclusa da ogni responsabilità e da ogni obbligo diretto o indiretto derivanti dall'intervento non autorizzato.*

## INDICE

Avvertenze e precauzioni	2
Introduzione e simbologia	3
Sicurezza	4
Descrizione tenda KEV	6
Trasporto e installazione tenda	8
Tipi di movimentazioni della tenda	9
Manutenzione tenda	10
Smontaggio e smaltimento tenda	13
Dichiarazione di conformità	14

# AVVERTENZE E PRECAUZIONI

---

## **CONTROLLO PRELIMINARE**

Al ricevimento della merce imballata, nel caso l'operazione di montaggio non sia effettuata dal rivenditore, controllare l'integrità del materiale e la presenza di tutti i componenti necessari.

In caso di anomalie contattare il Rivenditore autorizzato.

## **SMALTIMENTO IMBALLI MATERIALE**

Suddividere i vari imballi secondo il materiale di composizione (cartone, nylon, polistirolo, ecc.) e procedere al loro smaltimento in modo differenziato, in base alle normative vigenti.

## **AVVERTENZE GENERALI**

Prima di effettuare qualsiasi operazione di montaggio, manutenzione o pulizia del prodotto, accertarsi di aver compreso quanto descritto nel presente manuale.

Ogni prodotto Corradi SpA ha una sua specifica funzione descritta nel presente manuale; ogni utilizzo diverso e non previsto da quello indicato, l'utilizzo di componenti non originali, qualsiasi manomissione e/o modifica tecnica non autorizzata, sollevano Corradi SpA dalle responsabilità ai danni di persone, cose o animali derivanti dall'intervento.

Il personale addetto all'installazione del prodotto deve essere dotato delle specifiche competenze nonché dei requisiti attitudinali e psicofisici necessari allo svolgimento delle proprie mansioni; deve inoltre rispettare scrupolosamente le normative antinfortunistiche in vigore.

## **PRECAUZIONI DI SICUREZZA**

È buona norma tenere sempre presente che ogni organo in movimento può costituire un pericolo.

Durante tutte le operazioni di manutenzione, riparazione o registrazione del prodotto è sempre obbligatorio togliere la tensione elettrica (nel modello motorizzato). Si consiglia inoltre di apporre un cartello di segnalazione sull'interruttore generale di alimentazione elettrica con riportata la seguente indicazione: "NON TOCCARE: personale di assistenza in servizio".

Accertarsi che nessun operatore si trovi in prossimità della tenda prima di riattivarla dopo un intervento di manutenzione. Verificare sempre il funzionamento e l'efficienza dei comandi manuali ed elettrici dopo la manutenzione, in caso di anomalie arrestare immediatamente le manovre e contattare l'assistenza tecnica Corradi.

## **DEMOLIZIONE**

All'atto della demolizione è necessario separare le parti in materiale plastico che devono essere inviate a raccolte differenziate nel rispetto delle normative vigenti.

Per quanto concerne la massa metallica del prodotto, è sufficiente la suddivisione tra le parti in acciaio e quelle in altri metalli non ferrosi o leghe, per un corretto invio al riciclaggio per fusione.

Il presente "manuale d'uso e manutenzione" della tenda KEV è stato realizzato da Corradi SpA per fornire le indicazioni necessarie al corretto utilizzo e la manutenzione del prodotto.

Tale manuale deve essere conservato integro in tutte le sue parti e in un luogo facilmente accessibile. È vietato eliminare, riscrivere o modificare le pagine del manuale ed il loro contenuto. In caso di smarrimento dello stesso, il cliente può richiedere una nuova copia a Corradi SpA.

Corradi SpA si riserva il diritto di aggiornare la produzione e i manuali relativi, senza obbligo di aggiornare produzione e manuali precedenti.

Corradi SpA si riserva tutti i diritti sul presente manuale: nessuna riproduzione totale o parziale è permessa senza autorizzazione scritta.

## SIMBOLOGIA UTILIZZATA NEL MANUALE

Di seguito è riportata la simbologia di AVVERTENZA usata nel presente manuale:



### IMPORTANTE

Indicazioni e consigli utili da osservare per garantire un corretto utilizzo della tenda. La mancata osservanza di tali messaggi può pregiudicare l'integrità e/o la resistenza del prodotto.



### ATTENZIONE

PERICOLO PER L'OPERATORE! Istruzioni e indicazioni da valutare ed eseguire attentamente. La mancata osservanza di tali messaggi può pregiudicare la sicurezza delle persone.

# SICUREZZA

---

## INFORMAZIONI GENERALI DI SICUREZZA

Seguire le seguenti precauzioni di sicurezza:



### IMPORTANTE

Questo manuale costituisce parte integrante del prodotto: occorre conservarlo sempre integro unitamente alla tenda. Prima dell'utilizzo si consiglia una attenta lettura di tutte le indicazioni contenute in questo manuale.

Le operazioni di installazione e primo avviamento, di regolazione e manutenzione straordinaria devono essere eseguite esclusivamente da personale tecnico specializzato e qualificato per le suddette mansioni; è necessario, quindi, contattare l'Assistenza Tecnica.



### ATTENZIONE

Nel caso in cui si è in presenza di una tenda con movimentazione a motore, è obbligatorio staccare l'alimentazione elettrica al momento di effettuare le operazioni di manutenzione e pulizia.

L'utilizzatore finale è obbligato a contattare immediatamente il fornitore nel momento in cui riscontrasse difetti e/o malfunzionamenti dei dispositivi di sicurezza, o al verificarsi di qualsiasi situazione pericolosa.



### IMPORTANTE

Ogni manomissione o manutenzione che venga effettuata senza l'autorizzazione del Costruttore solleva quest'ultimo da ogni responsabilità per i danni che ne potrebbero derivare.

È obbligatorio consultare il manuale, nel caso sorgesse qualche dubbio in merito all'utilizzo della tenda, prima di cominciare ad utilizzarla.



### ATTENZIONE

È vietato sostenersi sulla tenda: rischio di gravi lesioni per le persone, nonché di danneggiamento alla tenda stessa.



### IMPORTANTE

Non appoggiare assolutamente oggetti sopra alla tenda, in quanto si potrebbe danneggiare il telo stesso.

Alcune parti della tenda sono in plastica verniciata (es. cuffie), quindi nell'effettuare la pulizia, è consigliato non utilizzare prodotti aggressivi (es. solventi, ammoniaca, idrocarburi), per non rischiare di rimuovere il colore della verniciatura.



### ATTENZIONE

Assicurarsi che durante il movimento di apertura/chiusura della tenda non vi siano persone, animali e cose in prossimità del raggio d'azione della stessa.

Nel caso in cui la tenda sia a movimentazione elettrica (con motore), la sua apertura e chiusura avvengono grazie alla pressione di un interruttore e/o tramite l'utilizzo di un radiocomando: entrambi i dispositivi devono essere collocati al di fuori della portata dei bambini.

È assolutamente vietato rimuovere i dispositivi di sicurezza installati sulla tenda.

In caso di pioggia, vento o neve è necessario chiudere completamente la tenda, in quanto gli agenti atmosferici potrebbero danneggiarla.

In presenza di ghiaccio, è necessario chiudere la tenda, per evitare un deterioramento del telo.

È vietato installare o posizionare scale portatili o altri oggetti vicino alla tenda, per evitare che siano ridotti gli spazi necessari alla libera movimentazione della stessa.

Nel caso in cui l'installazione della tenda avvenga in edifici sensibili (scuole, collegi, ospedali, ecc...), è necessario utilizzare un interruttore a chiave.



## IMPORTANTE

Corradi SpA garantisce solo i prodotti da essa forniti. Se eventuali pezzi dovessero essere sostituiti con altri componenti non garantiti da Corradi SpA, la garanzia del prodotto decadrà automaticamente, e Corradi SpA non risponderà di eventuali malfunzionamenti del prodotto stesso.



## ATTENZIONE

Se durante le operazioni di pulizia si necessita dell'uso di una scala, assicurarsi che essa sia a norma, e che sia puntata bene al terreno, onde evitare ribaltamenti della stessa con conseguenza di gravi danni alle persone.

Nel momento in cui la tenda risulti installata ad un piano superiore a quello di terra, bisogna prestare una maggiore attenzione, dovuta alla presenza di una maggiore altezza dal suolo e quindi al rischio di caduta da parte della persona impegnata nella pulizia.

## DISPOSITIVI DI SICUREZZA (SOLO PER TENDE ELETTRICHE)

La tenda KEV, è dotata di alcuni dispositivi per la sicurezza delle persone che la utilizzano:

**SENSORE ANEMOMETRICO:** in presenza di forte vento, avviene la chiusura automatica della tenda.

**PLUVIOMETRO:** in presenza di pioggia prolungata, avviene la chiusura automatica della tenda.

**MANOVRA DI SOCCORSO:** in caso di mancanza di alimentazione elettrica, è possibile riavvolgere la tenda grazie alla presenza di un arganello di emergenza.

# DESCRIZIONE TENDA KEV

La tenda KEV, può essere installata sia a parete che a soffitto, a funzionamento manuale o motorizzato; nel secondo caso, possono essere installati a richiesta alcuni sensori di sicurezza come: anemometro, pluviometro e la manovra di soccorso (motore con arganello di soccorso).

## COMPONENTI ED USO PREVISTO

La funzione principale della tenda è quella di proteggere dai raggi solari e, in alcuni casi, consentire la diminuzione o l'aumento dell'area d'ombra sottostante.

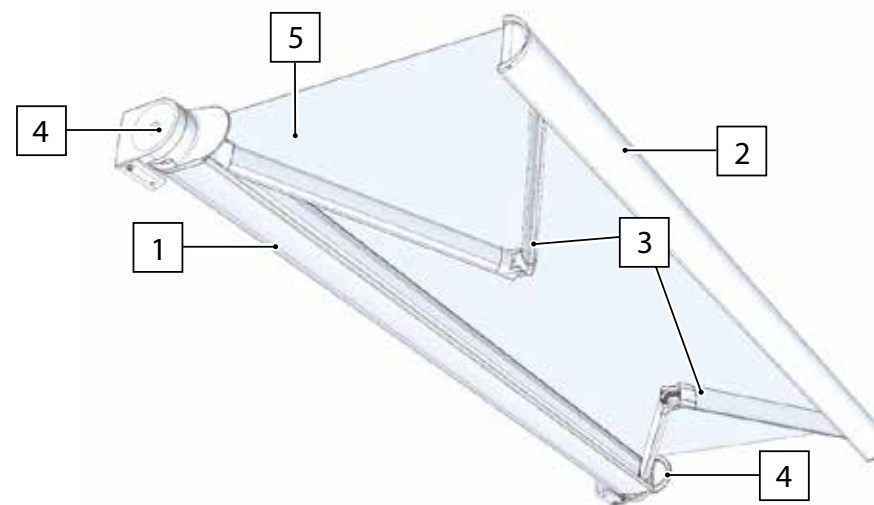


### ATTENZIONE

PERICOLO DI SCHIACCIAMENTO DITA/ARTI SUPERIORI fra bracci estensibili in fase di chiusura e apertura della tenda.

Un uso della tenda diverso da quello sopra citato, assolve da ogni responsabilità Corradi SpA per eventuali danni causati a persone, animali o cose.

Il mancato rispetto di questa condizione, fa decadere automaticamente la garanzia data dal Costruttore.



**Fig.1**

La tenda è costituita principalmente da una struttura metallica e da un telo.

- La struttura metallica costituisce il telaio portante contenente, all'interno, i vari meccanismi atti alla movimentazione di apertura/chiusura della tenda. Si compone di un cassonetto (rif. 1 fig. 1), un profilo terminale (rif. 2 fig. 1), una coppia di bracci estensibili (rif. 3 fig. 1), di una coppia di supporti laterali (rif. 4 fig. 1).
- Il telo (rif. 5 fig. 1) funge da protezione e copertura.

I materiali che compongono la tenda, garantiscono una buona resistenza all'usura causata sia dall'uso, sia dagli agenti atmosferici.



## DATI TECNICI

**Tab. 1**

DIMENSIONI MASSIME E PESO (1 COPPIA BRACCI)	
Larghezza (cm)	550
Sporgenza (a tenda aperta) (cm)	300
Peso appross. (kg)	65/70
RESISTENZA AL VENTO (NELLE DIMENSIONI MASSIME)	
Classe secondo EN 13561	2
Pressione statica (N/m <sup>2</sup> )	70
MOTORE (SE PRESENTE)	
Tipo	Vedi il manuale relativo al motore installato
Caratteristiche	Marchiato CE; omologato per tende da sole

## CERTIFICAZIONI

Il prodotto è conforme ai requisiti essenziali di sicurezza EN 13561.

Il test di resistenza al vento è stato eseguito dall'ente certificatore **TÜV Rheinland Italia s.r.l.**

Le principali informazioni sul prodotto sono:



# TRASPORTO E INSTALLAZIONE TENDA

---

## TRASPORTO TENDA

Le operazioni di trasporto e movimentazione della tenda, sono a carico del Rivenditore o del Costruttore, che, inoltre, si impegna a trasportare il prodotto imballato in modo adeguato e sicuro, in modo da preservare l'integrità dello stesso fino alla consegna al cliente.



### IMPORTANTE

Danni causati alla tenda, dopo l'installazione, per operazioni eseguite dall'utilizzatore o da terzi, non sono coperti da garanzia.

Il materiale utilizzato per imballare il prodotto, DEVE essere eliminato e/o riutilizzato secondo le norme vigenti nel Paese di destinazione del prodotto.

## INSTALLAZIONE TENDA



### ATTENZIONE

Le operazioni d'installazione, regolazione e manutenzione straordinaria della tenda devono essere eseguite esclusivamente da personale tecnico specializzato e qualificato.

## **TENDA MANUALE**

L'apertura e la chiusura della tenda viene eseguita grazie all'ausilio dell'asta manovra e di un arganello.

## **TENDA MOTORIZZATA**

L'apertura e la chiusura della tenda può essere eseguita grazie a:

- un INTERRUTTORE installato in prossimità della tenda e in una posizione tale da permettere, all'utilizzatore, la totale visibilità dei movimenti della stessa. Se collocato all'esterno, l'interruttore deve essere opportunamente protetto.
- a distanza tramite l'utilizzo di un RADIOCOMANDO portatile o a parete.

Le caratteristiche e il funzionamento di tali sistemi sono descritte nei manuali, forniti in allegato, relativi al Motore, agli Automatismi e ai Comandi richiesti.

# MANUTENZIONE TENDA

## PULIZIA TENDA



### ATTENZIONE

Tutte le operazioni di manutenzione e pulizia devono essere eseguite con l'alimentazione elettrica staccata.

Alcune parti della tenda sono in plastica verniciata (es. cuffie), quindi nell'effettuare la pulizia, è consigliato non utilizzare prodotti aggressivi (es. solventi, ammoniacca, idrocarburi), per non rischiare di rimuovere il colore della verniciatura.

Effettuare un'accurata pulizia del telo della tenda è indispensabile per la salvaguardia della formazione di muffe causate dal deposito di polveri o altro materiale sul telo stesso; la pulizia va effettuata con aspirazione della polvere o passando una spugna o un panno inumidito con acqua tiepida. Fare asciugare il telo dopo la pulizia.

La tenda KEV è provvista di scolo dell'acqua sul terminale il quale presenta una gola per la raccolta dell'acqua che, scorrendo a destra e a sinistra, viene poi espulsa dai due tappi presenti ai lati del terminale stesso. È opportuno che, periodicamente, l'utilizzatore provveda alla pulizia della gola e dei tappi di sbocco per l'acqua in quanto, residui portati dalla pioggia, dal vento ecc., potrebbero compromettere il corretto funzionamento del sistema di scolo.



### ATTENZIONE

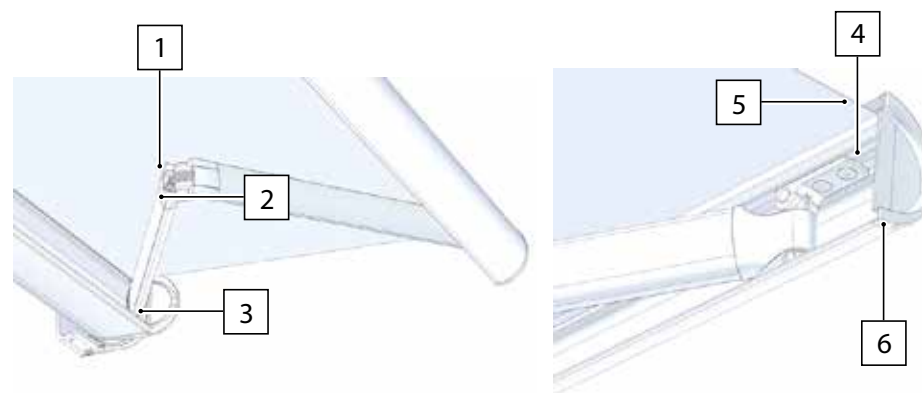
Se durante le operazioni di manutenzione si necessita dell'uso di una scala, assicurarsi che essa sia a norma e che sia puntata bene al terreno, onde evitare ribaltamenti della stessa con conseguenza di gravi danni alle persone.

Nel momento in cui la tenda risulti installata ad un piano superiore a quello di terra, bisogna prestare una maggiore attenzione, dovuta alla presenza di una maggiore altezza dal suolo e quindi al rischio di caduta da parte della persona impegnata nella pulizia.

Le operazioni di seguito descritte, se eseguite rispettando le tempistiche indicate, permettono di mantenere il prodotto in buono stato.

**Tab. 2**

Due volte l'anno, prima e dopo l'utilizzo estivo (primavera, autunno)	Il telo deve essere controllato visivamente per verificare se sono presenti strappi o rotture delle cuciture.
Annualmente, prima dell'utilizzo estivo	Lubrificare con olio silconico le parti in movimento, con la tenda aperta per circa la metà della sua corsa: <ul style="list-style-type: none"><li>• Lubrificare la catena (rif. 1 fig. 2), lo snodo (rif. 2 fig. 2) e la spalla dei bracci (rif. 3 fig. 2)</li><li>• Lubrificare la calotta nel lato opposto al comando (rif. 4 fig. 2)</li></ul> <p>Pulire la gola (rif. 5 fig. 2) e i due tappi di scolo (rif. 6 fig. 2) dai residui portati dalla pioggia e dal vento.</p>



**Fig.2**

## MANUTENZIONE STRAORDINARIA

La manutenzione straordinaria è un'operazione obbligatoria, da richiedere all'Assistenza tecnica ogni due anni. Nel caso non venisse effettuata, la garanzia che da il Costruttore decadrà.

**La richiesta di pezzi di ricambio per il prodotto va inoltrata al proprio Rivenditore.**

## TABELLA INCONVENIENTI, CAUSE E RIMEDI



### IMPORTANTE

In caso di guasti o di ricerca guasti bisogna rispettare le prescrizioni di sicurezza; in particolare durante la ricerca o riparazione di eventuali guasti sulla parte elettrica, esiste il pericolo di scariche elettriche mortali.

**LA MANUTENZIONE SULLE PARTI ELETTRICHE DEVE ESSERE SVOLTA ESCLUSIVAMENTE DA PERSONALE AUTORIZZATO.**

In presenza di inconvenienti non segnalati nelle tabelle che seguono, contattare l'Assistenza Tecnica.

## TENDA MANUALE

**Tab. 3**

INCONVENIENTI	CAUSE	RIMEDI
Avvolgimento conico del telo	Errata simmetria dei bracci	Riavvolgere il telo completamente e contattare l'assistenza
	Spessore del telo non uniforme	Riavvolgere il telo completamente e contattare l'assistenza

## TENDA MOTORIZZATA - Senza centralina elettronica

**Tab. 4**

INCONVENIENTI	CAUSE	RIMEDI
Avvolgimento conico del telo	Errata simmetria dei bracci	Riavvolgere il telo completamente e contattare l'assistenza
	Spessore del telo non uniforme	Riavvolgere il telo completamente e contattare l'assistenza
La tenda non si avvolge completamente	Errata regolazione fine corsa	Contattare l'Assistenza
La tenda non si apre completamente	Spostamento corona motore durante il moto	Contattare l'Assistenza
Il motore è molto rumoroso	Errore di cablaggio	Contattare l'Assistenza
	Motore guasto	Contattare l'Assistenza
Il motore si blocca dopo 4-5 minuti di corsa continua	Intervento della protezione termica del motore	Lasciare raffreddare il motore per alcuni minuti

# MANUTENZIONE TENDA

---

## TENDA MOTORIZZATA - Con centralina elettronica

**Tab. 5**

INCONVENIENTI	CAUSE	RIMEDI
La tenda non si muove	Fusibile guasto	Contattare l'Assistenza
	Motore guasto	Contattare l'Assistenza
	Errore di cablaggio	Contattare l'Assistenza
La tenda si muove con moto discontinuo	Anemometro guasto	Contattare l'Assistenza
La tenda non si avvolge in presenza di forte vento o pioggia	Errore di cablaggio	Contattare l'Assistenza
	Anemometro/Pluviometro guasto	Contattare l'Assistenza
Con radiocomando la tenda si apre o si chiude da sola	Errore di cablaggio	Contattare l'Assistenza
	Guasto all'impianto	Contattare l'Assistenza

## SMONTAGGIO



### ATTENZIONE

Lo smontaggio della tenda, deve essere effettuato da personale qualificato.

## SMALTIMENTO

I componenti della tenda non sono considerati pericolosi; non ci sono, quindi, particolari indicazioni per la rottamazione e lo smaltimento, se non quella di seguire le normative in atto al momento della dimissione della tenda per le modalità di smaltimento della stessa.

# INDICAZIONI AL CONSUMATORE

## CARATTERISTICHE NATURALI DEI TESSUTI

I tessuti utilizzati nelle nostre tende sono di elevata qualità tecnica, sia nella tessitura che nel finissaggio e confezione. Nonostante ciò alcuni di essi possono presentare alcune caratteristiche che potrebbero essere erroneamente interpretate come difetti del prodotto.

Ci sembra pertanto opportuno informare i clienti che occasionalmente i tessuti acrilici tinti in massa possono presentare le seguenti caratteristiche:

### ONDULAZIONI

Si formano in prossimità delle cuciture e dei bordi laterali. Il doppio spessore dovuto alla sovrapposizione del tessuto dopo l'arrotolamento crea delle tensioni tali da provocare le cosiddette goffrature.

### SEGNI DA PIEGA

In prossimità della piega del tessuto, soprattutto nei colori chiari, si creano certi effetti superficiali detti a ragnatela o marmorizzati, che in trasparenza, diventando più scuri, possono sembrare segni di sporcizia.

### MICROFORI

Il tessuto acrilico è trattato con resine fluorate che, oltre a garantire le ben note caratteristiche tecniche, lo rendono più rigido. Quando viene impiegato per realizzare tende può dare luogo alla formazione di alcuni microfori in corrispondenza delle pieghe del tessuto (questo come conseguenza appunto della rigidità del materiale).

È stato edito da associazioni tedesche di categoria uno studio specifico sugli argomenti relativi all'ondulazioni, ai segni di piega e ai microfori, che riportano una vasta casistica di caratteristiche tecniche che in quanto tali, non possono essere considerate difetti.

Pertanto in caso di lamentela da parte del consumatore, non esiste alcun motivo di contestazione sul prodotto.

**Tali caratteristiche non alterano la qualità dei tessuti.**



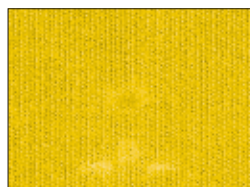
Ondulazioni vicino alle cuciture



Ondulazioni al centro del telo



Rigature



Microfori

## LA FIBRA ACRILICA

I tessuti in acrilico hanno caratteristiche tecniche peculiari:

### SOLIDITÀ ALLA LUCE

I pigmenti organici utilizzati per l'acrilico, hanno una solidità alla luce superiore rispetto ai coloranti dispersi usati per la tintura del poliestere.

### ALTA TENACITÀ , BASSA FRAGILITÀ

Nel poliestere c'è un assorbimento di UV molto superiore a quello che accade per l'acrilico. Più alto è l'assorbimento e maggiore risulta la riduzione della tenacia e la fragilità della fibra.

### ALTA STABILITÀ DIMENSIONALE

Dopo 1000 ore di esposizione a luce e intemperie (test UNI-EN 105-B04), mentre l'acrilico mantiene i valori iniziali di tenacia e allungamento, le altre fibre sintetiche decadono di una percentuale che, nel caso del poliestere arriva nello stesso tempo ad una perdita delle caratteristiche iniziali del 50%.

Nelle prime tre foto a lato è possibile vedere il tessuto in acrilico sporcato con del miele. Sul tessuto sporco, viene fatta passare semplicemente dell'acqua corrente: si può osservare come il miele scivoli via dalla superficie lasciando il tessuto pulito.\*

La seconda serie di tre foto rappresenta invece in sequenza quello che accade su un tessuto acrilico sporcato con del caffè in polvere: l'acqua, anche quella piovana, rimuove lo sporco mantenendolo inalterato nel tempo.\*

\* Prove effettuate su tessuto Parà Tempotest® trattato con nanotecnologia Teflon®.

Le immagini utilizzate fanno parte dell'archivio Parà.



Tessuto sporcato con miele



Tessuto sporcato con caffè



## **ART. 1 - IMPIEGO:**

KEV ed i componenti nel suo insieme sono progettati e brevettati da Corradi SpA con sede a Bologna, Italia, e sono realizzati nel rispetto delle norme tecniche di riferimento applicabili. Le garanzie di seguito specificate saranno valide se la posa in opera e l'impiego della tenda saranno conformi alle caratteristiche indicate nei successivi articoli e tabelle.

Per la costruzione dei componenti di KEV sono stati utilizzati materiali di prima qualità adatti all'uso in esterno.

## **ART. 2 - POSA IN OPERA:**

KEV dovrà essere sempre fissata ad una struttura di sostegno adeguata (parete o soffitto); dovranno essere rispettate tutte le condizioni indicate nella tabella 1 - Dimensioni Massime e tabella 4 - Tabella Tecnica.

Il rivenditore dovrà rilasciare il "Manuale Utente".

## **ART. 3 - VALIDITA' DELLA GARANZIA:**

La garanzia è valida se vengono rispettate le condizioni di installazione ed utilizzo indicati negli articoli 1 e 2.

La garanzia comporta la riparazione o la sostituzione integrale gratuita (manodopera esclusa) di tutti i componenti che dovessero risultare non conformi o comunque difettosi, comprese le spese di trasporto. Non saranno riconosciuti danni da mancato godimento di KEV per il periodo di eventuale inutilizzo prima e durante la riparazione. Nessun risarcimento può essere richiesto per "danno emergente o lucro cessante". Le garanzie di cui sopra saranno efficaci unicamente all'interno dello stato in cui il rivenditore o concessionario ha la propria sede operativa.

## **ART. 4 - DECORRENZA DELLA GARANZIA:**

La garanzia di buon funzionamento decorre dalla data di fine lavori con la consegna del Manuale Utente e, in ogni caso, dalla data di ricezione da parte di Corradi SpA di copia della dichiarazione di corretta installazione completa in ogni sua parte e sottoscritta dall'acquirente finale e dal rivenditore autorizzato.

## **ART. 5 - ESCLUSIONI DALLA GARANZIA:**

La garanzia non è valida nei casi di seguito elencati a titolo esemplificativo e non esaustivo:

- a) Per danni derivati da urti o cause naturali straordinarie (fulmini, alluvioni, terremoti, grandine, etc...)
- b) Per danni effettuati da interventi di persone o tecnici non autorizzati da Corradi SpA.
- c) Se la tensione elettrica ha una variazione superiore o inferiore al 5% del valore nominale (norma CEI 2-3 Luglio 1988).

## **ART. 6 - DURATA DELLA GARANZIA:**

ANNI 5 (cinque); per la struttura di movimentazione ed il tessuto.

## **ART. 7 - RECLAMI:**

In base all'art. 1495 c. 1 e 1511 c. 1 del Codice Civile, ogni eventuale e presunto vizio apparente della merce potrà essere comunicato dal cliente al rivenditore unicamente in forma scritta ed entro e non oltre 8 (otto) giorni dalla data di scoperta, fornendo prova fotografica del presunto vizio.

Entrambe le azioni legali del compratore verso il rivenditore si prescrivono in un anno dal ricevimento/installazione della merce (Art. 1495 c. 2).

In base all'art. 1512 del Codice Civile, ogni eventuale e presunto difetto di funzionamento potrà essere comunicato in forma scritta dal cliente al rivenditore unicamente in forma scritta ed entro e non oltre 15 (quindici) giorni dalla scoperta pena la decadenza dalla garanzia.

L'azione legale del compratore verso il rivenditore si prescrive in sei mesi dalla scoperta (Art. 1512 c. 1).

Ogni eventuale e presunta non conformità disciplinata dagli articoli da 128 a 134 del D. Lvo 206 / 2005 (Codice del Consumo) potrà essere comunicata dal cliente al rivenditore unicamente in forma scritta ed entro e non oltre 2 (due) mesi dal giorno della scoperta. L'azione legale del compratore verso il rivenditore si prescrive entro 26 mesi decorrenti dal giorno della scoperta denunciata nei termini (Art 132 c. 4 Codice del Consumo).

## **ART. 8 - ESTENSIONE TERRITORIALE DELLA GARANZIA**

Le garanzie di cui sopra saranno efficaci unicamente nello stato in cui il cliente ha la propria sede legale, con esclusione di ogni altro stato in cui il cliente, direttamente o indirettamente, venderà, installerà, concederà in comodato la tenda fornita da Corradi.

# DICHIARAZIONE DI CONFORMITÀ CE

La presente Dichiarazione di Conformità CE è subordinata al rispetto dei vincoli e delle indicazioni previste nella garanzia di prodotto, nonché alla corretta installazione da parte del soggetto incaricato in rispondenza alle istruzioni di installazione e posa in opera definite da Corradi SpA.

**Costruttore:** Corradi SpA  
Via G. Brini, 39 - 40128 Bologna Italy

**Descrizione del prodotto:** Tenda a bracci estensibili

**Modello:** KEV

**Numero di matricola:** (vedi Marcatura CE apposta sul prodotto)

**Anno di fabbricazione:** (vedi Marcatura CE apposta sul prodotto)

**Destinazione d'uso:** (vedi Manuale utente - Istruzioni Originali e relativa Garanzia)

Con la presente l'azienda dichiara sotto la propria responsabilità, che il prodotto suindicato soddisfa le Direttive indicate a lato:

## DIRETTIVE DI RIFERIMENTO applicabili alla presente Dichiarazione di Conformità CE

Direttiva Prodotti da Costruzione 89/106/CEE;  
Direttiva Compatibilità Elettromagnetica 2004/108/CEE(\*);  
Direttiva Macchine 2006/42/CE(\*\*);

La conformità è stata verificata con l'ausilio delle seguenti norme:  
- Requisiti prestazionali compresa la sicurezza UNI EN 13561:2009  
- Classe di resistenza al vento: Classe 3(\*\*) (metodo secondo UNI EN 1932: 2002);

### INDICAZIONE / CONDIZIONI A CUI È SOGGETTO L'UTILIZZO DEL PRODOTTO:

Il prodotto CORRADI è soggetto ad attività di installazione presso il Cliente.

L'Installatore Autorizzato deve predisporre e fornire all'Utilizzatore apposita DICHIARAZIONE DI CORRETTA INSTALLAZIONE E CLASSIFICAZIONE DELLA RESISTENZA AL VENTO attestante la corretta installazione secondo le istruzioni fornite dal Costruttore applicate secondo lo stato e la morfologia del luogo di installazione e rispondente alle condizioni di utilizzo per le quali è stata realizzata.

L'installatore deve attenersi alle istruzioni di riferimento contenute all'interno del documento "MANUALE DI POSA" e "MANUALE UTENTE" a sua disposizione.

L'installatore si fa carico di compilare e sottoscrivere la DICHIARAZIONE DI CORRETTA INSTALLAZIONE E CLASSIFICAZIONE DELLA RESISTENZA AL VENTO, conforme al modello contenuto all'interno del MANUALE UTENTE.

### IL COSTRUTTORE

Dichiaro che il prodotto sopra descritto è conforme alle indicazioni e prescrizioni contenute nelle Direttive sopra indicate.

### L'AMMINISTRATORE DELEGATO

Ing. Gianmarco Biagi



(\*) Direttive applicabili esclusivamente per i prodotti dotati di motorizzazioni e automazioni [vedasi Manuale utente ]

(\*\*) Classe Resistenza al Vento: la CRV è stata verificata utilizzando i supporti per l'installazione aventi caratteristiche di cui alla corrispondente tabella Carichi contenuta nel Manuale di posa

## Dear CLIENT,

Thank you for choosing a Corradi product. This User Manual illustrates the technical features of the components and the maintenance required to ensure that the functionality and aesthetical features of KEV remain unchanged over time. The Manual is the reference guide for maintaining KEV. We recommend you read each part entirely and carefully and store it in a safe place, bearing in mind that KEV will operate efficiently and safely only under the conditions described in these pages.

Corradi SpA

*Corradi SpA reserves the right to modify its products at any time, at its own discretion and without prior warning. Any modifications brought about by the end user or technicians not authorised by Corradi SpA (tampering, technical modifications, etc.) to KEV or its components during the warranty period, will render the warranty void immediately; in this case and these conditions Corradi SpA is excluded of all responsibility and any direct or indirect consequential obligation.*

## INDEX

Warnings and precautions	16
Introduction and symbols	17
Safety	18
Description of the KEV awning	20
Transport and installation of awning	22
Types of movement	23
Maintenance	24
Dismounting and disposal	27
Declaration of conformity	28

# WARNINGS AND PRECAUTIONS

---

## **PRELIMINARY CHECKS**

When you receive the packaged goods, if assembly is not to be carried out by the dealer, check that all materials are intact and that no parts are missing.

If you should have any problems, contact the authorised dealer.

## **DISPOSAL OF PACKAGING MATERIALS**

Divide the various packaging according to the material used (cardboard, nylon, polystyrene etc.) and dispose of them separately in compliance with the regulations in force.

## **GENERAL WARNINGS**

Before undertaking any assembly, maintenance or cleaning operations, make sure that you have fully understood the indications in this manual.

All Corradi SpA products have a specific function described in this manual. Any other use not envisaged here, the use of non-original components, or any unauthorised tampering and/or technical modification, relieves Corradi SpA of any liability for harm to persons or animals, or damage to objects resulting from such intervention.

Installers must have specific expertise as well as the aptitude and the physical and mental requirements to be able to carry out their tasks; they must also respect the safety regulations in force.

## **SAFETY PRECAUTIONS**

It is good practice to bear in mind that any moving component can constitute a hazard.

Power must always be off (in the motorised model) during product maintenance, repairs or adjustments. A warning sign should also be posted on the main power switch with the following message:

“DO NOT TOUCH: work in progress”.

Check that no one is near the awning before turning it on again after maintenance work. After maintenance, always make sure that manual and electric drives are properly assembled and that they work correctly; should you encounter any problems stop the awning immediately and contact Corradi SpA's technical assistance department.

## **DEMOLITION**

At the end of the product's lifetime, plastic parts must be separated and taken to an appropriate recycling centre according to current regulations.

Metal parts should be divided up into stainless steel and other non-ferrous metals or alloys, for correct recycling.

This "use and maintenance manual" for the KEV awning was drawn up by Corradi SpA in order to give instructions for the correct use and maintenance of the product.

This manual must be kept intact in all its parts, in an easily accessible place.  
It is forbidden to eliminate, rewrite or alter the pages in the manual and their content.  
In case of loss, the customer may request Corradi SpA for a new copy.

Corradi SpA reserves the right to update the production and the respective manuals, without being obliged to update the previous production and manuals.

Corradi SpA reserves all rights to this manual: no total or partial reproduction is allowed without authorisation in writing.

## SYMBOLS USED IN THE MANUAL

Shown below are the WARNING symbols used in this manual:



### IMPORTANT

Indications and advice to be observed to ensure a correct use of the awning.  
Failure to follow these indications may endanger the integrity and/or resistance of the product.



### ATTENTION

DANGER FOR THE OPERATOR! Instructions and indications to be assessed and followed with care. Failure to follow these indications may endanger personal safety.

# SAFETY

---

## GENERAL SAFETY INFORMATION

Follow these safety precautions:



### IMPORTANT

This manual is an integral part of the product: always keep it intact and near to the awning. Before using the awning, carefully read all the instructions contained in this manual.

Installation, start-up, adjustment and extraordinary maintenance operations must only be performed by specialist technical staff who are qualified to carry out the above tasks; therefore, contact the Technical Assistance service.



### ATTENTION

If the awning is motor-powered, disconnect the mains power supply before performing maintenance and cleaning operations.

The end user must immediately contact the supplier if it finds faults and/or malfunctions in the safety devices or if any dangerous situations occur.



### IMPORTANT

If the awning is tampered with or serviced without the authorisation of the Manufacturer, the latter declines all liability for any damage that may occur.

Consult the manual in case of doubts concerning the use of the awning before starting to use it.



### ATTENTION

It is forbidden to use the awning to support yourself: risk of serious personal injury and of damage to the awning itself.



### IMPORTANT

Do not place any objects on the awning as the fabric may suffer damage.

As some parts of the awning are in painted plastic (e.g.: the casings), do not use aggressive products (such as solvents, ammonia, petrol) to clean the product as these may remove the colour of the paint.



### ATTENTION

Make sure there are no people, animals and objects nearby when the awning opens and closes.

If the awning is motor-powered, it is opened and closed by pressing a switch and/or by using a remote control device: both these devices must be kept out of the reach of children.

It is forbidden to remove the safety devices installed on the awning.

In case of rain, wind or snow, close the awning completely as atmospheric agents may damage it.

In the presence of ice, close the awning to prevent the fabric from deteriorating.

It is forbidden to install or place ladders or other objects near the awning as they may reduce its working space.

If the awning is installed in sensitive buildings (schools, colleges, hospitals, etc...), a key switch must be used.



## IMPORTANT

Corradi SpA only guarantees the products it supplies. If any parts have to be replaced with other components not guaranteed by Corradi SpA, the product guarantee will automatically become void and Corradi SpA shall not answer for any malfunctions of the product.



## ATTENTION

If a ladder is required during cleaning, make sure that it is regulatory and firmly placed on the ground in order to prevent it from tipping and causing serious injury to people.

If the awning is installed on a floor higher than the ground floor, the person cleaning the awning must pay greater attention to the risk of falling.

## SAFETY DEVICES (ONLY FOR ELECTRIC AWNINGS)

The KEV awning can be fitted with some user safety devices:

**WIND SENSOR:** the awning automatically closes in case of strong winds.

**RAIN SENSOR:** the awning automatically closes in case of prolonged rain.

**EMERGENCY MANOEUVRE:** in case of a power cut the awning can be wound up by using the emergency winch.

# DESCRIPTION OF THE KEV AWNING

The KEV awning can be installed on a wall or ceiling with either manual or motor-driven operation; in the latter case safety sensors can be installed on request, such as: anemometer, pluviometer and emergency manoeuvre (motor with emergency gearbox).

## COMPONENTS AND FORESEEN USE

The main function of the awning is to protect people from the sun and, in some cases, decrease or increase the underlying area of shade.

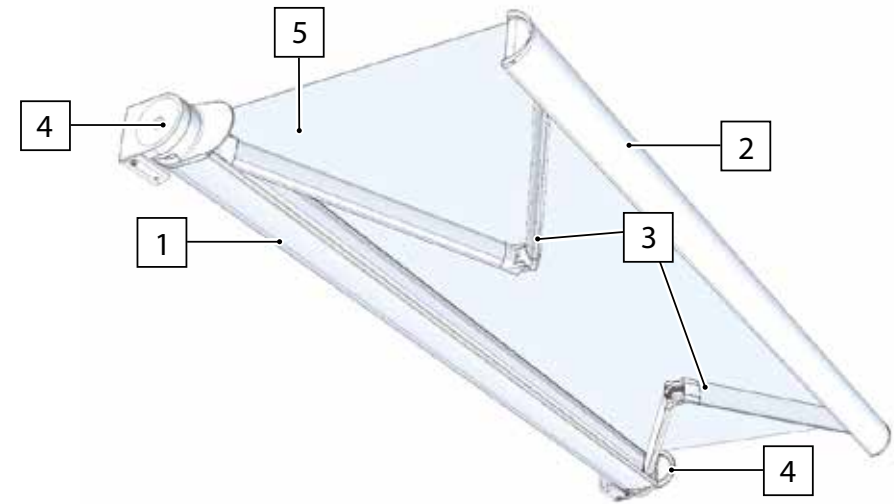


### ATTENTION

RISK OF CRUSHING FINGERS/UPPER LIMBS between extensible arms while closing or opening the awning.

Corradi SpA declines all liability for damage to people, animals or property if the awning is used for other purposes.

Failure to observe this condition automatically invalidates the Manufacturer's warranty.



**Fig.1**

The awning mainly comprises a metal structure and a piece of fabric.

- The metal structure constitutes the bearing frame, which contains the various mechanisms used to open/close the awning. It comprises a box (ref. 1 fig. 1), an end profile (ref. 2 fig. 1), a pair of extensible arms (ref. 3 fig. 1), a pair of side supports (ref. 4 fig. 1).
- The fabric (ref. 5 fig. 1) protects and covers the structure.

The materials comprising the awning offer good resistance to wear caused by both use and the weather.



# DESCRIPTION OF THE KEV AWNING

## TECHNICAL DATA

**Tab. 1**

MAXIMUM DIMENSIONS AND WEIGHT (1 PAIR OF ARMS)	
Width (cm)	550
Projection (awning open) (cm)	300
Approx. weight (kg)	65/70
WIND RESISTANCE (AT MAXIMUM DIMENSIONS)	
EN 13561 class	2
Static pressure (N/m <sup>2</sup> )	70
MOTOR (IF PRESENT)	
Type	See the installed motor manual
Specifications	CE marking; approved for awnings

## CERTIFICATES

The product complies with the essential safety requirements of EN 13561.

The wind resistance test was performed by the certification body **TÜV Rheinland Italia s.r.l.**

The main product information is:



# TRANSPORT AND INSTALLATION OF AWNING

---

## TRANSPORT AND INSTALLATION

The awning transport and handling operations are for the Dealer's or Manufacturer's account. The latter also undertake to suitably and safely transport the packed product in order to keep it intact until delivery to the customer.



### IMPORTANT

Damage caused to the awning after installation, due to operations performed by the user or third parties, is not covered by the warranty.

The material used to pack the product **MUST** be eliminated and/or reused according to the regulations in force in the country of destination of the product.

## INSTALLATION



### ATTENTION

Installation, adjustment and extraordinary maintenance operations must only be performed by specialised and qualified technical staff.

## **MANUAL AWNING**

The awning is opened and closed using the winding handle and a gearbox.

## **MOTOR-POWERED AWNING**

The awning can be opened and closed with:

- a SWITCH installed near the awning and in such a position as to give the user total visibility of its movements. If located outdoors the switch must be suitably protected.
- remotely using a portable or wall-mounted REMOTE CONTROL UNIT.

The characteristics and operation of these systems are described in the attached manuals relative to the required Motor, Automatic systems and Commands.

# MAINTENANCE

## CLEANING



### ATTENTION

All maintenance and cleaning operations must be performed with the mains power supply disconnected.

As some parts of the awning are in painted plastic (e.g.: the casings), do not use aggressive products (such as solvents, ammonia, petrol) to clean the product as these may remove the colour of the paint.

Careful cleaning of the awning fabric is vital for protecting it from mould caused by deposits of dust or other material on the fabric; clean by removing the dust or using a sponge or cloth dampened in warm water. Dry the fabric after cleaning.

The KEV awning is fitted with water drainage on the terminal, which has a collection groove in which water runs to the right and to the left and is then ejected from the two caps at the sides of the terminal. The user should periodically clean the drainage groove and caps, as residue from rain, wind etc. may jeopardise proper drainage.



### ATTENTION

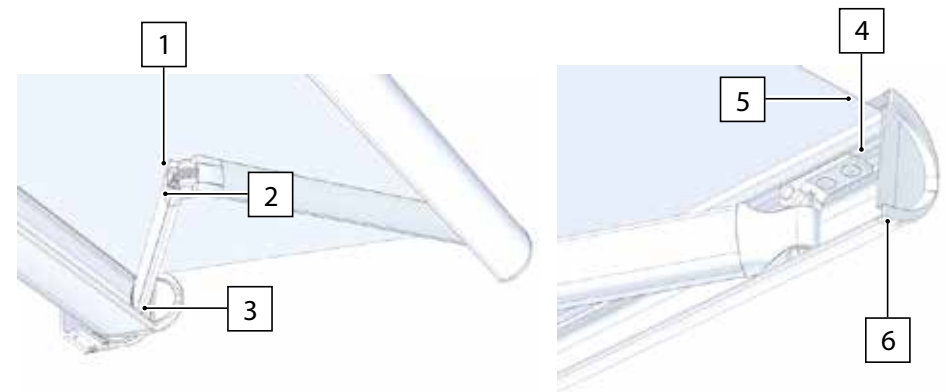
If a ladder is required during maintenance, make sure that it is regulatory and firmly placed on the ground in order to prevent it from tipping and causing serious injury to people.

If the awning is installed on a floor higher than the ground floor, the person cleaning the awning must pay greater attention to the risk of falling.

The following operations, if performed at the indicated frequencies, will keep the product in good condition.

**Tab. 2**

Twice a year, before and after summer use (spring, autumn)	Inspect the fabric for tears or broken stitching
Annually, before summer use	<p>Open the awning about halfway and lubricate moving parts with silicone oil:</p> <ul style="list-style-type: none"> <li>• Lubricate the chain (ref. 1 fig. 2), the hinge (ref. 2 fig. 2) and the shoulder of the arms (ref. 3 fig. 2)</li> <li>• Lubricate the cap on the opposite side to the drive (ref. 4 fig. 2)</li> </ul> <p>Clean the drainage groove (ref. 5 fig. 2) and the two caps (ref. 6 fig. 2) of rain and wind residue.</p>



**Fig.2**

## EXTRAORDINARY MAINTENANCE

Extraordinary maintenance is a mandatory operation which must be ordered from the Technical Assistance service every two years. If it is not performed, the Manufacturer's guarantee will become invalid.

**Spare parts should be ordered from the Dealer.**

## TROUBLESHOOTING



### IMPORTANT

In case of faults or troubleshooting observe all safety regulations; in particular, when tracing and repairing electrical faults there is a danger of electrocution that can be lethal.

## MAINTENANCE OF ELECTRICAL COMPONENTS MAY ONLY BE PERFORMED BY AUTHORISED STAFF.

In case of faults that are not indicated in the following tables, contact the Technical Assistance service.

## MANUAL AWNING

**Tab. 3**

PROBLEMS	CAUSES	REMEDIES
Canvas winds up into a cone shape	Arms not symmetrical Canvas thickness not even	Wind up the canvas fully and contact technical support  Wind up the canvas fully and contact technical support

## MOTOR-OPERATED AWNING - Without electronic control unit

**Tab. 4**

PROBLEMS	CAUSES	REMEDIES
Canvas winds up into a cone shape	Arms not symmetrical Canvas thickness not even	Wind up the canvas fully and contact technical support  Wind up the canvas fully and contact technical support
The awning does not roll up completely	Incorrect limit switch adjustment	Contact the Assistance service
The awning does not open completely	Motor crown wheel shifts during movement	Contact the Assistance service
Motor very noisy	Wiring error  Faulty motor	Contact the Assistance service  Contact the Assistance service
Motor blocks after 4-5 minutes continuous operation	Motor thermal protection tripped	Let the motor cool for a few minutes

# MAINTENANCE

---

## MOTOR-OPERATED AWNING - With electronic control unit

**Tab. 5**

PROBLEMS	CAUSES	REMEDIES
The awning does not move	Faulty fuse	Contact the Assistance service
	Faulty motor	Contact the Assistance service
	Wiring error	Contact the Assistance service
The awning moves discontinuously	Faulty anemometer	Contact the Assistance service
The awning does not roll up in the presence of strong wind or rain	Wiring error	Contact the Assistance service
	Faulty anemometer/ pluviometer	Contact the Assistance service
With the radio control the awning opens or closes by itself	Wiring error	Contact the Assistance service
	Fault in the system	Contact the Assistance service

## DISMOUNTING



### ATTENTION

The awning must be taken down by qualified personnel.

## DISPOSAL

As the awning components are not considered dangerous, there are no particular scrapping and disposal requirements apart from observing the disposal regulations in force at the moment the awning is put out of service.

# INFORMATION FOR THE CONSUMER

## NATURAL CHARACTERISTICS OF FABRICS

The fabrics used in our awnings are of a high technical quality, both in terms of weaving and in the manufacture and finish. Despite this, some can present characteristics that may erroneously be interpreted as faults.

Customer should therefore be informed that mass-coloured acrylic fabrics occasionally present the following characteristics:

### UNDULATIONS

Formed in the proximity of seams and side edges. The double thickness caused by overlapping the fabric after rolling creates tension which causes the so-called embossing.

### CREASES

Wherever the fabric is folded, especially in paler colours, spider web or marble effects can be created which become darker when seen against the light and may look like dirt.

### PINHOLES

Acrylic fabric is treated with fluorinated resins which, in addition to guaranteeing the known technical features, also make it stiffer. When it is used to make cowls, pinholes may form wherever the fabric is folded (as a consequence of the material's stiffness).

Specialist German associations have conducted a study on undulations, creasing and pinholes, which concluded that they cannot be considered as defects.

Therefore, these features cannot be considered a cause for complaint.

**These characteristics do not affect the quality of the fabrics.**



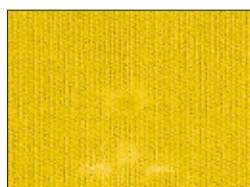
*Undulations near seams*



*Undulations in centre of canvas*



*Creasing*



*Pinholes*

## ACRYLIC FIBRE

Acrylic fabrics have particular technical features:

### LIGHTFASTNESS

The organic pigments used for the acrylic have superior lightfastness to the disperse dyes used for dyeing polyester.

### HIGH TOUGHNESS, LOW FRAGILITY

Polyester absorbs much more UV than acrylic. The higher the absorption, the less tough and more fragile the fibre.

### HIGH DIMENSIONAL STABILITY

After 1000 hours' exposure to light and inclement weather (UNI-EN 105-B04 test), acrylic retains its initial toughness and elongation values; other synthetic fibres decay which, in the case of polyester, results in up to 50% loss of initial characteristics over the same period of time.

The top three adjacent photos show acrylic fabric with the addition of a little honey. Water is then poured over the fabric: the honey simply slides off the surface leaving the fabric clean.\*

The bottom three photos show what happens when powdered coffee is added to the acrylic fabric: water, including rain, removes the dirt leaving the fabric unchanged.\*

*\* Tests conducted on Parà Tempotest® fabric treated with Teflon® nanotechnology.*

*The images used are part of the Parà archive.*



*Fabric marked with honey*



*Fabric marked with coffee*



## ART. 1 - USE:

KEV and its components are designed and patented by Corradi SpA based in Bologna, Italy, and are made in compliance with the relevant technical standards. The warranties specified below will be valid if the laying and use of the awning comply with the features indicated in the subsequent articles and data sheets. Premium quality materials suitable for outdoor use have been used for the construction of KEV components.

## ART. 2 - LAYING:

KEV must always be anchored to an adequate support structure (wall or ceiling). All conditions indicated in data sheet 1 - Maximum Dimensions and data sheet 4 - Technical Data Sheet must be complied with.

The retailer must issue the "User Manual".

## ART. 3 - WARRANTY VALIDITY:

The warranty is only valid if the installation and utilisation conditions as specified in articles 1 and 2 are observed.

The warranty covers the repair or entire replacement free of charge (labour excluded) of all components that may be non-conforming or faulty, including transport charges. Damage from non-enjoyment of KEV for any period of non-use before and during the repair shall not be covered. No compensation may be requested for "damages due to lost income".

The above warranties shall be effective solely within the country in which the retailer or dealer has its headquarters.

## ART. 4 - WARRANTY STARTING POINT:

The warranty starts from the date on which work ends with delivery of the User Manual and, in any case, from the date on which Corradi SpA receives copy of the declaration of correct installation complete in all its parts and signed by the end buyer and by the authorised retailer.

## ART. 5 - WARRANTY EXCLUSIONS:

The warranty will not be valid in the following cases (the list is given by way of example only):

- a) for damage caused by impact or extraordinary natural phenomena such as lightning, flooding, earthquakes, hail etc.
- b) for damage caused by the actions of persons or technicians not authorised by Corradi SpA;
- c) if there are fluctuations in voltage above or below 5 % of the nominal value (CEI standards - 2-3 July 1988).

## ART. 6 - WARRANTY DURATION:

5 (five) YEARS: for the operation structure and the canvas.

## ART. 7 - COMPLAINT:

Pursuant to articles 1495 (1) and 1511 (1) of the Italian Civil Code, the customer must inform the retailer of any alleged obvious defect in writing, no later than 8 (eight) days after receiving the goods. Under article 1495 (1) of the Italian Civil Code, any latent defects must be reported to the retailer in writing, no later than 8 (eight) days from the date of discovery, together with photographic evidence of the alleged defect.

The buyer's right to claim against the retailer in respect of obvious or latent defects will expire one year after receipt or installation of the goods (article 1495 (2)).

According to art. 1512 of the Civil Code, the customer may inform the retailer of any operating fault in writing only and no later than 15 (fifteen) days of discovery under penalty of cancellation of the warranty.

The purchaser may take legal action against the retailer for up to six months from discovery (Art. 1512 c. 1).

The customer may inform the retailer of any non-conformity covered by articles 128 to 134 of legislative decree 206 / 2005 (Consumers Code) in writing only and no later than 2 (two) months of discovery. The legal action by the buyer towards the retailer becomes statute-barred within 26 months of the discovery date announced in the terms (Art. 132 sub-section 4 Consumers Code).

## ART. 8 - TERRITORIAL EXTENSION OF WARRANTY

The foregoing warranties shall come into effect solely when the customer has its own registered office, with the exception of any other state in which the customer, directly or indirectly, will sell, install or loan the awning supplied by CORRADI.

# CE DECLARATION OF CONFORMITY

This CE Declaration of Conformity is subject to compliance with the constraints and indications envisaged in the product warranty, as well as the correct installation by the appointed party in compliance with the installation and laying instructions provided by Corradi SpA.

**Manufacturer:** Corradi SpA  
Via G. Brini, 39 - 40128 Bologna Italy

**Product description:** Sun awning on extensible arms

**Model:** KEV

**Serial number:** (see CE marking on product)

**Production year:** (see CE marking on product)

**Usage:** (see Userhandbook - Original Instructions and concerning Warranty)

## REFERENCE DIRECTIVES applicable to the following CE Declaration of Conformity

Construction Production Directive 89/106/CEE;  
Electromagnetic Compatibility Directive 2004/108/CEE(\*);  
Machinery Directive 2006/42/CE(\*\*);

The conformity has been verified with the aid of the following norms:  
- Performance requirements, safety included UNI EN 13561:2009  
- Wind resistance class: class 3(\*\*) (method as per uni en 1932:2002);

With the following document the company declares on its own responsibility, that the above mentioned product satisfies the Directives indicated on the side:

### INDICATION / CONDITIONS TO WHICH THE USAGE OF THE PRODUCT IS SUBJECT:

The CORRADI product is subject to the installation activity done for the Client.

The Authorized Installer has to draw up and hand over the suitable DECLARATION OF CORRECT INSTALLATION AND CLASSIFICATION OF WIND RESISTANCE to the user, which testifies the correct installation, in accordance with the instructions supplied by the manufacturer and applied in accordance with the state and morphology of the installation site and corresponding to the using conditions for which it has been realized.

The Installer has to follow the reference instructions in the "INSTALLATION HANDBOOK" and "USER HANDBOOK".

The installer is in charge of compiling and signing the declaration of correct installation and wind resistance classification, in compliance with the model stated in the user manual.

THE MANUFACTURER

I declare that the above described product conforms to the indications and requirements in the above mentioned Directives.

CHIEF EXECUTIVE OFFICER



(\*) Directives exclusively applicable to products with motorizations and automations [see User Handbook]

(\*\*) Wind resistance class: the wind resistance class has been verified using installation aids with features compliant with the loads table given in the laying manual

## SEHR GEEHRTER KUNDE

Wir bedanken uns dafür, dass Sie sich für ein Corradi-Produkt entschieden haben. In diesem Benutzerhandbuch werden die technischen Eigenschaften der Komponenten und die notwendigen Instandhaltungsarbeiten zur Erhaltung der Funktionstüchtigkeit und des Designs von KEV dargestellt.

Das Handbuch ist die Referenz für die Instandhaltung von KEV. Bitte lesen Sie das Handbuch sorgfältig in all seinen Teilen und bewahren es zur Gewährleistung des einwandfreien Betriebs von KEV auf. Auch Ihre Sicherheit ist daher nur bei Einhaltung der auf den nachfolgenden Seiten angegebenen Bedingungen garantiert.

Corradi SpA

*ACHTUNG: Die Firma Corradi S.p.A. behält sich das Recht vor, ihre Produkte jederzeit nach eigenem Ermessen und ohne Vorankündigung zu verändern. Jeder von Corradi nicht autorisierte Eingriff an der KEV oder an ihren Bestandteilen im Laufe der Garantiezeit, sei es vom Kunden selbst oder von Dritten vorgenommen (unsachgemäße Verwendung, technische Veränderungen, etc.), führt zum unverzüglichen Verfall jeglichen Garantieanspruchs; in diesem Fall und unter diesen Bedingungen ist jede Verantwortung und jede direkte oder indirekte Verpflichtung von Corradi, die aus diesem nicht genehmigten Eingriff erwächst, ausgeschlossen.*

## INHALT

Hinweise und Sicherheitsvorkehrungen	30
Einleitung und Symbole	31
Sicherheit	32
Beschreibung der Markise Modell KEV	34
Transport und Installation der Markise	36
Antriebsart der Markise	37
Wartung der Markise	38
Abmontieren und Entsorgen der Markise	41
CE-Konformitätserklärung	42

# WICHTIGE HINWEISE UND SICHERHEITSVORKEHRUNGEN

---

## **EINLEITENDE KONTROLLE**

Sollte die Montage nicht vom Verkäufer durchgeführt werden, überprüfen Sie beim Eingang der verpackten Ware die Unversehrtheit des Materials und das Vorhandensein aller notwendigen Komponenten.

Nehmen Sie bei Unregelmäßigkeiten Kontakt mit dem autorisierten Verkäufer auf.

## **ENTSORGUNG DES VERPACKUNGSMATERIALS**

Trennen Sie die verschiedenen Verpackungen nach dem sie zusammensetzenden Material (Pappe, Nylon, Polystyrol usw.) und leiten Sie die Entsorgung den geltenden Vorschriften gemäß ein.

## **ALLGEMEINE HINWEISE**

Stellen Sie vor der Durchführung jeglicher Montage-, Wartungs- oder Reinigungsarbeit sicher, die Beschreibungen dieses Handbuches verstanden zu haben.

Jedes Corradi SpA Produkt hat eine in diesem Handbuch beschriebene spezifische Funktion. Jede von der angegebenen abweichende Verwendung, der Einsatz nicht originaler Komponenten, jegliche nicht genehmigte Manipulation und/oder Änderung entbinden Corradi SpA aus der Haftung für Schäden an Personen, Gegenständen oder Tieren aufgrund des Eingriffes.

Das mit der Installation des Produkts beauftragte Personal muss über die entsprechenden Kompetenzen sowie über die handwerklichen und psychophysischen Fähigkeiten zur Ausführung seiner Aufgaben verfügen. Das Personal hat außerdem die geltenden Unfallschutzvorschriften und -gesetze strikt zu befolgen.

## **SICHERHEITSVORKEHRUNGEN**

Es stellt eine grundlegende Verhaltensnorm dar, stets zu beachten, dass jedes bewegliche Organ eine Gefahr bergen kann.

Während aller Wartungs- Reparatur- oder Einstellungsarbeiten am Produkt ist die Wegnahme der elektrischen Spannung (beim motorisierten Modell) stets obligatorisch. Es empfiehlt sich darüber hinaus die Anbringung eines Hinweisschilds auf dem Hauptschalter der elektrischen Stromversorgung mit folgendem Hinweis:

“NICHT BERÜHREN: Kundendienstpersonal bei der Arbeit”.

Sich vergewissern, dass sich kein Arbeiter in der Nähe der Markise befindet, bevor diese nach einem Instandhaltungseingriff wieder in Betrieb genommen wird. Nach der Instandhaltungsarbeit immer die einwandfreie Funktion und die Wirksamkeit der manuellen Steuerelemente überprüfen. Bei weiterem Funktionsversagen ist die Arbeit unverzüglich zu unterbrechen und der technische Kundendienst von Corradi zu Rate zu ziehen.

## **DEMONTAGE**

Bei der Demontage ist es notwendig, alle Kunststoffteile und elektrischen Komponenten zu trennen und unter Einhaltung der geltenden Vorschriften an die zuständigen Sammelstellen zu senden.

Hinsichtlich der metallischen Masse des Produkts reicht die Unterscheidung nach Stahlteilen und anderen Metallen oder Legierungen aus, sodass die korrekte Zuführung ins Recycling zum Schmelzen gewährleistet ist.

Die vorliegenden „Bedienungs- und Wartungsanleitungen“ der Markise KEV wurden von Corradi SpA ausgearbeitet. Sie liefern die erforderlichen Angaben für die korrekte Bedienung und Wartung des Produkts.

Die Anleitung muss vollständig und unversehrt an einem leicht zugänglichen Ort aufbewahrt werden. Es ist verboten, die Seiten der Bedienungsanleitung und/oder deren Inhalt zu entfernen, umzuschreiben oder zu ändern. Bei Verlust der Bedienungsanleitungen kann der Kunde ein neues Handbuch bei Corradi SpA anfordern.

Corradi SpA behält sich das Recht vor, ihre Produkte und die entsprechenden Anleitungen in jedem Moment zu ändern, ohne dass daraus eine Pflicht zur Änderung/ Anpassung der früheren Produkte/ Anleitungen entsteht.

Corradi SpA behält sich alle Rechte an den vorliegenden Anleitungen vor. Ohne ausdrückliche schriftliche Erlaubnis ist eine teilweise oder vollständige Vervielfältigung der Anleitungen nicht gestattet.

## IM HANDBUCH VERWENDETE SYMBOLE

Nachstehend sind die in den vorliegenden Anleitungen verwendeten HINWEIS-Symbole dargestellt:



### WICHTIG!

Hinweise und nützliche Ratschläge für die korrekte Verwendung der Markise. Bei Nichtbefolgen dieser Anweisungen können die Integrität und/oder der Bestand des Produkts beeinträchtigt werden.



### ACHTUNG!

GEFAHR FÜR DEN BEDIENER! Anleitungen und Hinweise, die aufmerksam beachtet und befolgt werden müssen. Bei Nichtbefolgen dieser Hinweise besteht Gefahr für die Sicherheit der Personen.

# SICHERHEIT

## ALLGEMEINE SICHERHEITSINFORMATIONEN

Die nachstehenden Sicherheitshinweise beachten:



### WICHTIG!

Die vorliegende Anleitung ist ein integrierender Bestandteil des Produkts. Sie muss immer vollständig und unversehrt gemeinsam mit der Markise aufbewahrt werden. Der Hersteller empfiehlt, alle im Handbuch enthaltenen Hinweise vor dem Gebrauch aufmerksam durchzulesen.

Die Installation und erste Inbetriebnahme, allfällige Einstellungen und die außerordentliche Wartung dürfen ausschließlich von spezialisiertem Fachpersonal durchgeführt werden, welches für diese Arbeiten qualifiziert ist. Deshalb ist es erforderlich, sich an den Kundendienst zu wenden.



### ACHTUNG!

Bei motorisierten Markisen muss zur Wartung und Reinigung derselben zwingend die Stromversorgung abgetrennt werden.

Der Endverbraucher muss umgehend den Hersteller informieren, wenn er Schäden bzw. einen Fehlbetrieb der Sicherheitsvorrichtungen feststellt oder anderweitige Gefahrensituationen auftreten sollten.



### WICHTIG!

Alle Eingriffe oder Wartungen ohne vorherige Genehmigung des Herstellers entheben diesen von jeglicher Haftung für allfällige, darauf zurückzuführende Schäden.

Vor dem Gebrauch der Markise ist bei jeglichem Zweifel hinsichtlich ihrer Verwendung das Handbuch zu Rat zu ziehen.



### ACHTUNG!

Es ist verboten, sich an der Markise abzustützen/aufzuhängen: Dadurch besteht die Gefahr von schweren Personenverletzungen und der Beschädigung der Markise.



### WICHTIG!

Keine Gegenstände auf die Markise stellen/legen. Dadurch könnte das Tuch beschädigt werden.

Einige Teile der Markise sind aus lackiertem Kunststoff (z.B. Hauben). Zu ihrer Reinigung dürfen keine aggressiven Produkte (z.B. Lösungsmittel, Ammoniak, Kohlenwasserstoffe) verwendet werden, durch welche die Lackierung beschädigt/entfernt werden könnte.



### ACHTUNG!

Sicherstellen, dass sich während des Aus- und Einfahrens der Markise keine Personen, Tiere oder Sachen in deren Reichweite befinden.

Bei Markisen mit elektrischem Betrieb (motorisiert), erfolgt das Aus- und Einfahren durch Drücken eines Schalters bzw. über die Fernbedienung: Beide Vorrichtungen müssen außerhalb der Reichweite von Kindern aufbewahrt werden.

Es ist strengstens verboten, die auf der Markise vorhandenen Sicherheitsvorrichtungen zu entfernen.

Bei Regen, Wind oder Schnee muss die Markise vollständig eingefahren werden, um Beschädigungen durch die Witterungseinflüsse zu vermeiden.

Bei Frost und Eis muss die Markise eingefahren werden, um eine Beschädigung des Tuches zu vermeiden.

Neben der Markise dürfen keinerlei tragbare Leitern oder andere Gegenstände aufgestellt werden, durch welche die Bewegungsfreiheit der Markise beeinträchtigt werden könnte.

Bei der Installation der Markise an öffentlichen Gebäuden (Schulen, Internaten, Krankenhäusern, usw.) muss ein abschließbarer Schalter verwendet werden.



## WICHTIG!

Corradi SpA garantiert für die von ihr gelieferten Produkte. Sollten Teile durch andere, nicht von Corradi SpA garantierte Teile ersetzt werden, verfällt automatisch die Produktgarantie und Corradi SpA übernimmt keinerlei Haftung für allfällige Betriebsstörungen des gesamten Produkts!



## ACHTUNG!

Ist für die Reinigung der Markise eine Leiter erforderlich, so muss sichergestellt werden, dass diese den Vorschriften entspricht und sicher am Boden steht, um ein Umkippen derselben, mit der Gefahr von schweren Verletzungen der Personen, zu vermeiden.

Wenn die Markise nicht im Erdgeschoss, sondern in einem höheren Stockwerk installiert wird, muss angesichts der Höhe vom Boden mit besonderer Vorsicht vorgegangen werden, um einen allfälligen Sturz des Reinigungspersonals zu vermeiden.

## SICHERHEITSVORRICHTUNGEN (NUR FÜR ELEKTRISCHE MARKISEN)

Die Markise KEV ist mit einigen Vorrichtungen zum Schutz der Personen ausgestattet, die sie verwenden:

**WINDGESCHWINDIGKEITSSENSOR:** Bei starkem Wind fährt die Markise automatisch ein.

**REGENMESSER:** Bei langanhaltendem Regen fährt die Markise automatisch ein.

**NOTBETRIEB:** Bei Stromausfall kann die Markise dank einer Not-Kurbel eingefahren werden.

# BESCHREIBUNG DER MARKISE MODELL KEV

Die Markise KEV kann sowohl wandseitig als auch deckenseitig befestigt werden. Sie wird sowohl handbetrieben als auch motorisiert geliefert. Im zweiten Fall können auf Anfrage die folgenden Sicherheitssensoren installiert werden: Windgeschwindigkeitsmesser, Regenschirm und Not-Aus-Betrieb (Motor mit Notkurbel).

## BESTANDTEILE UND VORGESEHENER GEBRAUCH

Die Hauptfunktion der Markise liegt im Schutz vor Sonneneinstrahlung und, in einigen Fällen, in der Verkleinerung bzw. Vergrößerung des darunter liegenden Schattenbereichs.

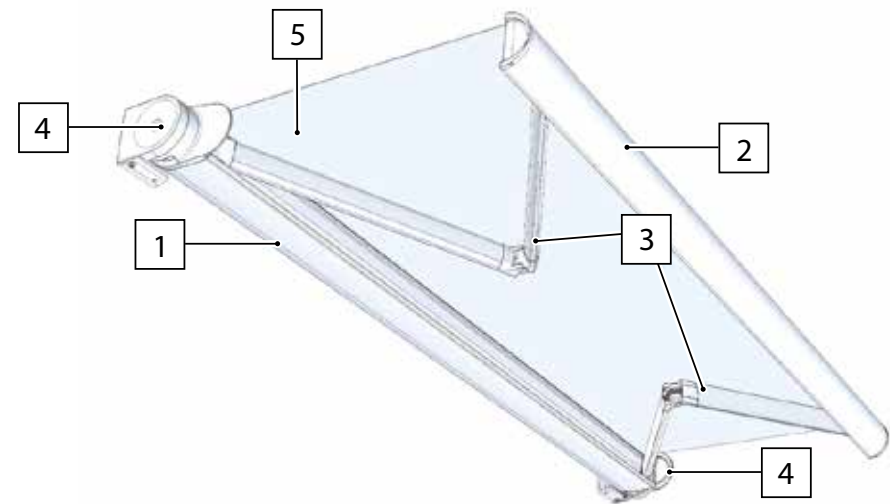


### ACHTUNG!

GEFAHR VON QUETSCHUNGEN DER FINGER/HÄNDE/ARME zwischen den Tragarmen beim Ein- und Ausfahren der Markise.

Ein nicht der vorstehend beschriebenen Verwendung entsprechender Gebrauch enthebt Corradi SpA vor jeglicher Haftung für Schäden an Personen, Tieren oder Sachen.

Bei Nichteinhaltung dieser Bedingung verfällt automatisch die vom Hersteller geleistete Garantie.



**Abb.1**

Die Markise besteht im Wesentlichen aus einer Metallstruktur und einem Tuch.

- Die Metallstruktur hat die Funktion eines Stützrahmens. In ihrem Inneren befinden sich die verschiedenen Getriebe zum Ein- und Ausfahren der Markise. Sie besteht aus einer Kassette (Bez. 1 Abb. 1), einem Endprofil (Bez. 2 Abb. 1), einem Paar ausfahrbarer Arme (Bez. 3 Abb. 1), und einem Paar seitlichen Halterungen (Bez. 4 Abb. 1).
- Das Tuch (Bez. 5 Abb. 1) dient als Abdeckung und Schutz.

Die für die Markise verwendeten Werkstoffe versichern eine gute Verschleißbeständigkeit, sowohl beim Gebrauch als auch gegenüber Witterungseinflüssen.



# BESCHREIBUNG DER MARKISE MODELL KEV

## TECHNISCHE DATEN

Tab. 1

HÖCHSTABMESSUNGEN UND GEWICHT (1 ARMPAAR)	
Breite (cm)	550
Ausfall (bei offener Markise) (cm)	300
Ungefähres Gewicht. (kg)	65/70
WINDBESTÄNDIGKEIT (BEI MAX. AUSFALL)	
Klasse gemäß EN 13561	2
Statischer Druck (N/m <sup>2</sup> )	70
MOTOR (SOFERN VORHANDEN)	
Typ	Siehe Handbuch des installierten Motors
Merkmale	CE-Markierung; Zulassung für Sonnenmarkisen

## ZERTIFIZIERUNGEN

Das Produkt entspricht den wesentlichen Sicherheitsvoraussetzungen der EN 13561- Norm. Der Test der Windbeständigkeit wurde vom Prüfinstitut **TÜV Rheinland Italia s.r.l.** ausgeführt. Nachstehend die wichtigsten Produktinformationen:



# TRANSPORT UND INSTALLATION DER MARKISE

---

## TRANSPORT DER MARKISE

Für den Transport und das Fortbewegen der Markise sind der Händler oder Hersteller zuständig, die sich weiterhin verpflichten, das verpackte Produkt sicher und auf geeignete Art und Weise zu transportieren, um dessen Unversehrtheit bis zur Übergabe an den Kunden sicherzustellen.



### WICHTIG!

Schäden, die an der Markise nach der Installation durch Eingriffe des Verwenders oder dritter Personen auftreten, sind nicht von der Garantie gedeckt.

Das für die Verpackung des Produkts verwendete Material MUSS gemäß den im Aufstellungsland geltenden Bestimmungen entsorgt bzw. wiederverwertet werden.

## INSTALLATION DER MARKISE



### ACHTUNG!

Die Installation, Einstellung und außerordentliche Wartung der Markise dürfen ausschließlich von spezialisiertem und qualifiziertem Fachpersonal vorgenommen werden.

## **HANDBETRIEBENE MARKISE**

Das Aus- und Einfahren der Markise erfolgt mittels eines Triebstabes und einer Kurbel.

## **MOTORISIERTE MARKISE**

Das Aus- und Einfahren der Markise erfolgt wahlweise mittels:

- eines in der Nähe der Markise installierten SCHALTERS. Beim Aus- und Einfahren muss der Bediener so positioniert sein, dass er die Markisenbewegungen vollständig kontrollieren kann. Beim Anbringen des Schalters im Außenbereich, muss dieser entsprechend geschützt werden.
- einer tragbaren oder wandseitig installierten FUNKFERNBEDIENUNG.

Die Merkmale und der Betrieb dieser Systeme sind in den beiliegenden Anleitungen des Motors, der Getriebe und der Steuerungen beschrieben.

# WARTUNG DER MARKISE

## REINIGUNG DER MARKISE



### ACHTUNG!

Alle Wartungs- und Reinigungsingriffe müssen bei abgetrennter Stromversorgung ausgeführt werden.

Einige Teile der Markise sind aus lackiertem Kunststoff (z. B. Hauben). Zu ihrer Reinigung dürfen keine aggressiven Produkte (z.B. Lösungsmittel, Ammoniak, Kohlenwasserstoffe) verwendet werden, durch welche die Lackierung beschädigt/entfernt werden könnte.

Eine gründliche Reinigung des Markisentuchs ist unbedingt erforderlich, um der Schimmelbildung durch Ablagerung von Staub und anderem Material auf dem Tuch selbst vorzubeugen. Die Reinigung ist durch Absaugen des Staubes oder mittels eines mit lauwarmem Wasser befeuchteten Schwammes oder Lappens vorzunehmen. Nach der Reinigung, das Tuch trocknen lassen.

Die Markise KEV ist mit einer Wasserablaufvorrichtung auf dem Endverschluss ausgestattet. Diese besteht aus einer Wasserauffangrinne. Das Wasser fließt rechts und links ein und läuft dann durch die beiden Stopfen am Endverschluss selbst ab. In regelmäßigen Zeitabständen muss der Kunde die Ablaufrinne und die Stopfen reinigen, damit sie nicht durch vom Regen und Wind abgelagerten Rückständen verstopft werden. Dadurch könnte nämlich das korrekte Abfließen des Wassers verhindert werden.



### ACHTUNG!

Ist für die Reinigung der Markise eine Leiter erforderlich, so muss sichergestellt werden, dass diese den Vorschriften entspricht und sicher am Boden steht, um ein Umkippen derselben mit der Gefahr von schweren Verletzungen der Personen zu vermeiden.

Wenn die Markise nicht im Erdgeschoss, sondern in einem höheren Stockwerk installiert wird, muss angesichts der Höhe vom Boden mit besonderer Vorsicht vorgegangen werden, um einen allfälligen Sturz des Reinigungspersonals zu vermeiden.

Bei vorschriftsgemäßer Durchführung der nachstehenden Eingriffe (laut Zeitentabelle) bleibt der gute Zustand des Produkts gewährleistet.

Tab. 2

Zwei Male jährlich, vor und nach dem Gebrauch im Sommer (Frühling; Herbst)	Visuelle Kontrolle des Tuches auf allfällige Risse oder Öffnen der Nähte.
Jährlich, vor dem Gebrauch im Sommer	Alle bewegten Teile mit Silikonöl schmieren. Hierzu die Markise etwa zur Hälfte ausfahren. <ul style="list-style-type: none"><li>• Die Kette (Bez. 1 Abb. 2), das Gelenk (Bez. 2 Abb. 2) und die Armschultern (Bez. 3 Abb. 2) schmieren</li><li>• Die Kappe auf der gegenüberliegenden Seite der Steuerung schmieren (Bez. 4 Abb. 2)</li></ul> Die Rinne (Bez. 5 Abb. 2) und die zwei Abflusstöpfe (Bez. 6 Abb. 2) von den vom Regen und Wind abgelagerten Rückständen reinigen.

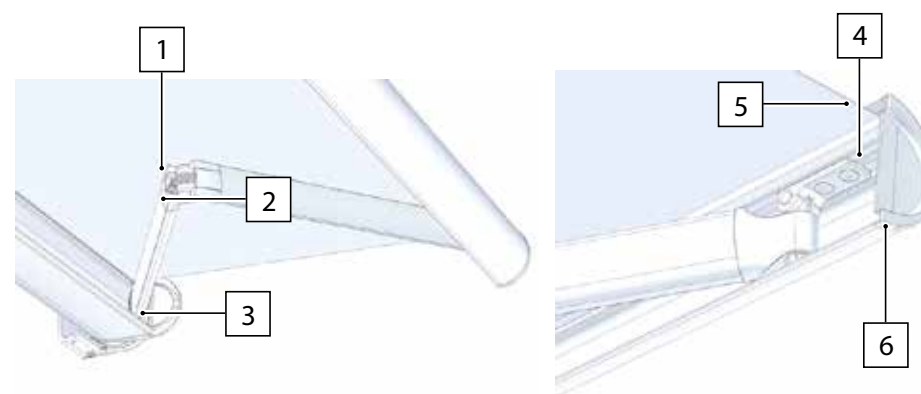


Abb.2

## AUSSERORDENTLICHE WARTUNG

Die außerordentliche Wartung ist zwingend erforderlich. Sie muss alle zwei Jahre beim Kundendienst angefordert werden. Bei Nichtbeachten dieser Vorschrift verfällt die Herstellergarantie.

**Die Anfrage um Ersatzteile muss an den Händler weitergeleitet werden.**

## TABELLE DER BETRIEBSSTÖRUNGEN, URSACHEN UND ABHILFEN



### WICHTIG!

Bei Schäden oder Schadensuche sind die Sicherheitsvorschriften zu beachten. Insbesondere bei der Suche oder Reparatur von allfälligen Schäden am elektrischen Teil besteht die Gefahr von tödlichen Stromschlägen.

**DIE WARTUNG DER ELEKTRISCHEN TEILE DARF AUSSCHLIESSLICH VON AUTORISIERTEM PERSONAL AUSGEFÜHRT WERDEN.**

Fallen andere als die in den nachfolgenden Tabellen beschriebenen Betriebsstörungen an, so muss der Kundendienst verständigt werden.

## HANDBETRIEBENE MARKISE

**Tab. 3**

STÖRUNGEN	URSACHEN	ABHILFEN
Kegelförmiges Aufwickeln des Tuches	Falsche Armsymmetrie	Das Tuch komplett aufwickeln und den Kundendienst kontaktieren
	Ungleichmäßige Tuchdicke	Das Tuch komplett aufwickeln und den Kundendienst kontaktieren

## MOTORISIERTE MARKISE - Ohne elektronisches Steuergerät

**Tab. 4**

STÖRUNGEN	URSACHEN	ABHILFEN
Kegelförmiges Aufwickeln des Tuches	Falsche Armsymmetrie	Das Tuch komplett aufwickeln und den Kundendienst kontaktieren
	Ungleichmäßige Tuchdicke	Das Tuch komplett aufwickeln und den Kundendienst kontaktieren
Die Markise wird nicht komplett aufgewickelt	Falsche Einstellung des Endanschlags	Den Kundendienst kontaktieren
Die Markise fährt nicht komplett aus	Der Motorkranz hat sich während der Bewegung verschoben	Den Kundendienst kontaktieren
Der Motor ist sehr laut	Falsche Verkabelung	Den Kundendienst kontaktieren
	Motorschaden	Den Kundendienst kontaktieren
Der Motor blockiert nach 4-5 Minuten Dauerbetrieb	Eingriff des Motorüberlastschutzes	Der Motor einige Minuten abkühlen lassen

# WARTUNG DER MARKISE

---

## MOTORISIERTE MARKISE - Mit elektronischem Steuergerät

**Tab. 5**

STÖRUNGEN	URSACHEN	ABHILFEN
Die Markise bewegt sich nicht	Schmelzsicherung kaputt	Den Kundendienst kontaktieren
	Motorschaden	Den Kundendienst kontaktieren
	Falsche Verkabelung	Den Kundendienst kontaktieren
Die Markise fährt ruckweise ein und aus	Windgeschwindigkeitsmesser defekt	Den Kundendienst kontaktieren
Die Markise fährt bei starkem Wind oder Regen nicht ein	Falsche Verkabelung	Den Kundendienst kontaktieren
	Windgeschwindigkeitsmesser/ Regenmesser defekt	Den Kundendienst kontaktieren
Mit Funkfernsteuerung fährt die Markise selbsttätig ein oder aus	Falsche Verkabelung	Den Kundendienst kontaktieren
	Anlagendefekt	Den Kundendienst kontaktieren

# ABMONTIEREN UND ENTSORGEN DER MARKISE

## ABMONTIEREN DER MARKISE



### ACHTUNG!

Das Abmontieren der Markise muss von qualifiziertem Personal vorgenommen werden.

## ENTSORGUNG

Die Bestandteile der Markise gelten als nicht gefährlich. Deshalb gibt es keine speziellen Vorschriften für die Verschrottung oder Entsorgung. Beachten Sie deshalb die am Lebensende der Markise geltenden Normen hinsichtlich der Entsorgung.

# HINWEISE AN DEN VERBRAUCHER

## NATÜRLICHE EIGENSCHAFTEN DER TEXTILIEN

Die in unseren Markisen verwendeten Textilien sind von hoher technischer Qualität sowohl im Gewebe als auch im Finish und in der Konfektion. Dennoch können einige Gewebe bestimmte Eigenschaften aufweisen, die fälschlich als Produktfehler interpretiert werden könnten.

Wir halten es daher für zweckmäßig, unsere Kunden darüber zu informieren, dass in der Masse gefärbte Acrylstoffe gelegentlich folgende Eigenschaften aufweisen können:

### WELLENFORMEN

Entstehen in der Nähe der Nähte und Seitensäume. Die doppelte Stärke aufgrund des Überlappens des Stoffes nach dem Aufrollen erzeugt Spannungen, die zu den sogenannten Gaufragen führen

### FALTENFORMEN

In der Nähe der Falte des Stoffes entstehen, vor allem bei den hellen Farben, bestimmte Oberflächeneffekte, auch Spinnengewebe oder marmoriert genannt, die in der Transparenz betrachtet dunkler werden und wie Schmutz erscheinen können.

### MIKRORISSE

Das Acrylgewebe wird mit Fluorharz behandelt, das den Stoff neben den bekannten technischen Eigenschaften auch steifer macht. Bei Verwendung zur Herstellung von Mänteln kann dies zur Entstehung einiger Mikrorisse in Übereinstimmung mit den Falten des Textils führen (dies genau als Folge der Steifigkeit des Materials).

Deutsche Branchenverbände haben eine Sonderstudie zum Thema Wellenformen, Faltenformen und Mikrorissen aufgestellt, in der eine große Bandbreite technischer Eigenschaften dargestellt wird, die nicht als Fehler einzustufen sind.

Das Produkt betreffende Reklamationen seitens des Verbrauchers sind daher in diesen Fällen unbegründet

**Diese Eigenschaften beeinträchtigen die Qualität des Textils nicht.**



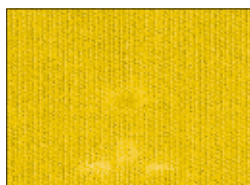
*Wellenformen in der Nähe der Nähte*



*Wellenformen in der Mitte des Tuches*



*Rillen*



*Mikrorisse*

## ACRYLFASER

Acrylstoffe haben besondere technische Eigenschaften:

### LICHTBESTÄNDIGKEIT

Die für Acryl verwendeten organischen Pigmente haben eine höhere Lichtbeständigkeit im Vergleich zu den zur Färbung von Polyester verwendeten Dispersionsfarben.

### HOHE ZÄHIGKEIT, GERINGE ZERBRECHLICHKEIT

Polyester weist eine viel höhere UV-Absorption auf, als dies bei Acryl der Fall ist. Je höher die Absorption ist, umso größer ist die Reduzierung der Zähigkeit und der Zerbrechlichkeit der Faser.

### GUTE MASSHALTIGKEIT

Während Acryl nach 1000 Stunden Aussetzung an Licht und Witterungseinflüsse (Test UNI-EN 105-B04) die ursprünglichen Zähigkeits- und Dehnungswerte beibehält, verlieren die anderen Synthetikfasern einen Prozentsatz, bei Polyester handelt es sich in derselben Zeit um einen Verlust von 50%.

Auf den ersten drei Fotos auf der Seite ist der mit Honig verschmutzte Acrylstoff zu sehen. Über das verschmutzte Textil wird einfach Leitungswasser laufen gelassen. Es ist zu sehen, wie der Honig einfach von der Oberfläche weggeleitet und das Textil sauber lässt.\*

Die zweite Reihe mit drei Fotos stellt hingegen die in der Abfolge dar, was passiert, wenn ein Acrylstoff mit Pulverkaffee verschmutzt wird: Wasser, auch Regenwasser, entfernt den Schmutz, das Produkt bleibt dauerhaft sauber.\*

\* Tests durchgeführt an Parà Tempotest® mit Behandlung in Nanotechnologie Teflon®.

Die verwendeten Bilder stammen aus dem Archiv von Parà.



*Mit Honig verschmutztes Textil*



*Mit Kaffee verschmutztes Textil*



## **ART. 1 - EINSATZ:**

KEV und die Komponenten wurden als Ganzes entwickelt und patentiert von Corradi SpA mit Sitz in Bologna, Italien, und unter Einhaltung der zutreffenden technischen Bezugsnormen hergestellt. Die im Folgenden spezifizierten Garantien sind gültig, wenn die Montage und die Verwendung der Struktur in Übereinstimmung mit den in den nachstehenden Artikeln und Tabellen angegebenen Eigenschaften erfolgt. Bei der Herstellung der Komponenten von KEV wurden Materialien erster Qualität für den Einsatz im Außenbereich verwendet.

## **ART. 2 – MONTAGE VOR ORT:**

KEV ist stets an einer geeigneten Stützstruktur (Wand oder Decke) zu befestigen. Alle in der Tabelle 1 - Maximalgrößen und Tabelle 4 - Technische Tabelle angegebenen Bedingungen sind einzuhalten.

Der Wiederverkäufer hat das "Benutzerhandbuch" zu überlassen.

## **ART. 3 – GÜLTIGKEIT DER GARANTIE:**

Die Garantie ist gültig, wenn die in den Art.1 und 2 angegebenen Installations- und Benutzungsbedingungen eingehalten werden.

Die Garantie leistet die vollständige und kostenlose Reparatur oder Auswechslung (Personalkosten nicht inbegriffen) aller Komponenten, die sich als nicht konform oder jedenfalls defekt erweisen, einschließlich Transportkosten. Schadensersatz für die eventuell ausgebliebene Nutzung der Anlage KEV vor und während der Reparatur wird nicht geleistet. Kein Schadensersatzanspruch entsteht wegen "Schadens aufgrund Gewinnausfall".

Die obengenannten garantien gelten nur innerhalb des staates, in dem der wiederverkäufer oder der vertragshändler seinen betriebsitz hat.

## **ART. 4 – BEGINN DES GARANTIEZEITRAUMS:**

Die Garantie des einwandfreien Betriebs beginnt ab dem Datum des Abschlusses der Arbeiten mit Übergabe des Benutzerhandbuches beziehungsweise in jedem Fall ab dem Datum des Empfangs der Kopie der Erklärung zur korrekten Installation seitens Corradi SpA, vollständig ausgefüllt und unterschrieben vom Endanwender und vom Verkäufer.

## **ART. 5 - GARANTIEAUSSCHLÜSSE:**

Die Garantie hat in den nachstehend, beispielhaft ohne Anspruch auf Vollständigkeit, aufgelisteten Fällen keine Gültigkeit:

- a) Schäden durch Stöße oder aufgrund außerordentlicher natürlicher Ursachen (Blitzschlag, Überschwemmungen, Erdbeben, Hagel usw.).
- b) bei Schäden durch Eingriffe nicht seitens Corradi SpA autorisierter Personen oder Techniker.
- c) Wenn die Spannung eine Schwankung von 5 % über oder unter dem Nennwert aufweist (CEI 2-3 Juli 1988).

## **ART. 6 – DAUER DES GARANTIEZEITRAUMS:**

5 (fünf) JAHRE für die Antriebsstruktur und das Textil.

## **ART. 7 - REKLAMATIONEN:**

Nach Art. 1495 Absatz 1 und Art. 1511 Absatz 1 des Codice Civile kann jeglicher eventuelle und angenommene erkennbare Mangel der Ware vom Kunden dem Verkäufer ausschließlich in schriftlicher Form innerhalb von 8 (acht) Tagen ab Warenerhalt mitgeteilt werden. Nach Art. 1495 Absatz 1 des Codice Civile kann jeglicher eventuelle und angenommene nicht erkennbare Mangel der Ware vom Kunden dem Verkäufer ausschließlich in schriftlicher Form innerhalb von 8 (acht) Tagen ab dem Datum der Feststellung mitgeteilt werden. Dabei ist ein Foto zum Nachweis des angenommenen Schadens beizulegen.

Beide rechtsmittel des käufers gegenüber dem verkäufer unterliegen der verjährung nach einem jahr ab erhalt/ installation der ware (art. 1495 absatz 2).

Gemäß Art. 1512 des Codice Civile/Bürgerlichen Gesetzbuches ist jegliche angenommene Betriebsstörung vom Kunden dem Verkäufer ausschließlich in schriftlicher Form innerhalb von 15 (fünfzehn) Tagen ab dem Datum der Feststellung mitzuteilen, andernfalls verfällt die Garantie.

Das Rechtsmittel des Käufers gegenüber dem Verkäufer verjährt innerhalb von sechs Monaten ab Feststellung (Art. 1512 Abs. 1). Jegliche angenommene Nichtkonformität gemäß Artikel 128 bis 134 des Gesetzes D. Lvo 206 / 2005 (Codice del Consumo/Verbraucherschutz) ist vom Kunden dem Verkäufer ausschließlich in schriftlicher Form innerhalb von 2 (zwei) Monaten ab dem Datum der Feststellung mitzuteilen. Das Rechtsmittel des Käufers gegenüber dem Verkäufer verjährt innerhalb von 26 Monaten ab dem Datum der fristgerecht angezeigten Feststellung (Art. 132 Abs. 4 Codice del Consumo/ Verbraucherschutz).

## **ART. 8 – GEBIETSERWEITERUNG DER GARANTIE**

Die oben aufgeführte Garantie ist nur in dem Staat gültig indem der Kunde seinen rechtlichen Sitz hat, ausgeschlossen ist jeder andere Staat indem der Kunde die von CORRADI gelieferte Markise, direkt oder indirekt, verkauft, montiert oder per Leihvertrag gewährt.

# CE-KONFORMITÄTSERKLÄRUNG

Diese CE-Konformitätserklärung ist der Einhaltung der Klauseln und Angaben in der Produktgarantie sowie der korrekten Installation durch den/die beauftragten den Installations- und Montageanweisungen von Corradi SpA gemäß untergeordnet.

**Hersteller:** Corradi SpA  
Via G. Brini, 39 - 40128 Bologna Italy

**Produktbeschreibung:** Markise mit Auszieharmen

**Modell:** KEV

**Seriennummer:** (siehe CE-Kennzeichnung auf dem Produkt)

**Herstellungsjahr:** (siehe CE-Kennzeichnung auf dem Produkt)

**Verwendung:** (siehe Benutzerhandbuch - Originale Anleitungen und entsprechende Garantie)

## Referenzrichtlinien, die auf die folgende CE Konformitätserklärung anwendbar sind

Bauprodukte-Richtlinie 89/106/EWG  
Elektromagnetische Verträglichkeit 2004/108/EWG(\*)  
Maschinenrichtlinie 2006/42/EG(\*)

Die Konformität wurde mit Hilfe der folgenden Normen nachgeprüft:  
- Leistungsanforderungen inklusive Sicherheit UNI EN 13561:2009  
- WINDWIDERSTANDSKLASSE: KLASSE 3 (\*\*) (METHODE NACH UNI EN 1932: 2002);

Mit der folgenden erklärt die Firma in eigener Verantwortung, dass das oben beschriebene Produkt den auf der Seite angegebenen Richtlinien entspricht:

### HINWEISE/ BEDINGUNGEN, DENEN DIE PRODUKTBEWUTZUNG UNTERLIEGT:

Das CORRADI Produkt unterliegt der Montage beim Kunden.

Der zugelassene Monteur muss die ERKLÄRUNG DER KORREKTEN MONTAGE UND WINDWIDERSTANDSKLASSIFIKATION vorbereiten und dem Benutzer übergeben; diese bestätigt, dass die Montage korrekt ausgeführt wurde, dass das Produkt den Anleitungen vom Hersteller, dem Zustand und der Beschaffenheit des Montagestandorts und allen Benutzungsbedingungen wofür es hergestellt wurde, entspricht.

Der Monteur muss die Anleitungshinweise, die im bereitgestellten "BENUTZERHANDBUCH" und "MONTAGEHANDBUCH" enthalten sind, beachten.

Der montiert übernimmt die Ausfüllung und Unterzeichnung der Erklärung der korrekten Montage und der Windwiderstandsklassifikation in Übereinstimmung mit dem im Benutzerhandbuch enthaltenen Modell.

DER HERSTELLER

Hiermit erkläre ich, dass das oben beschriebene Produkt mit den Hinweisen und Anforderungen, die in den oben beschriebenen Richtlinien enthalten sind, übereinstimmt.

BEVOLLMÄCHTIGTER GESCHÄFTSFÜHRER



(\*) Richtlinien, die nur für Produkte mit Motorisierungen und Automatisierung anwendbar sind [siehe Benutzerhandbuch]

(\*\*) Windwiderstandsklasse: der Windwiderstandsgrad wurde geprüft unter Verwendung der Halterungen für die Installation mit Eigenschaften wie in der im Montagehandbuch enthaltenen Lastentabelle angegeben.

## **Cher Client,**

Merci d'avoir choisi un produit Corradi. Dans ce manuel utilisateur sont illustrées les caractéristiques techniques des composants, l'entretien nécessaire à la préservation des fonctionnalités et les caractéristiques esthétiques d'KEV.

Ce manuel est le guide de référence pour l'entretien de KEV. Nous vous recommandons de le lire attentivement et de le conserver. Nous vous rappelons que le bon fonctionnement de KEV et sa sécurité sont assurés uniquement aux conditions indiquées aux pages suivantes.

Corradi SpA

*Corradi SpA a le droit de modifier ses produits à tout moment, à sa discrétion et sans préavis. Tout type d'intervention personnelle ou de la part de tiers, non autorisés par l'entreprise Corradi SpA (altérations, modifications techniques, etc.) effectuée sur le produit KEV ou sur ses composants au cours de la période de garantie entraîne la déchéance immédiate de celle-ci; dans ce cas et dans ces conditions, l'entreprise Corradi SpA sera déchargée de toute responsabilité et de tout engagement direct ou indirect provenant de l'intervention non autorisée.*

## **TABLE DES MATIERES**

Avertissements et précautions	44
Introduction et Symboles	45
Sécurité	46
Description du store KEV	48
Transport et installation du store	50
Types d'actionnements du store	51
Entretien du store	52
Démontage et élimination du store	55
Déclaration de conformité	56

# AVERTISSEMENTS ET PRECAUTIONS

---

## **CONTROLE PRELIMINAIRE**

A la réception de la marchandise emballée, si l'opération de montage n'est pas effectuée par le revendeur, contrôler l'intégrité du matériel et la présence de tous les composants nécessaires.

En cas d'anomalies, contacter le revendeur agréé.

## **ELIMINATION DES EMBALLAGES DU MATERIEL**

Subdiviser les différents matériaux selon leur matériau de composition (carton, Nylon, polystyrène etc.) et procéder à leur élimination sélective, dans le respect de la réglementation en vigueur.

## **AVERTISSEMENTS GENERAUX**

Avant toute opération de montage, d'entretien ou de nettoyage du produit, il faut s'assurer que l'on a bien compris les explications de la présente notice.

Chaque produit Corradi SpA a une fonction spécifique décrite dans ce manuel; tout emploi différent et non prévu dans les instructions, l'emploi de composants non originaux, toute altération et/ou modification technique non autorisée, déchargent Corradi SpA de toute responsabilité en cas de dommages subis par les personnes, les biens ou les animaux.

Le personnel chargé de l'installation du produit (doit être doté des compétences spécifiques ainsi que des critères d'aptitudes et psychophysiques nécessaires à l'exécution de ses tâches; il doit par ailleurs respecter scrupuleusement les normes de prévention des accidents en vigueur.

## **CONSIGNES DE SECURITE**

Il convient de ne jamais oublier que chaque organe en mouvement peut constituer un danger.

Pendant toutes les opérations d'entretien, de réparation ou de réglage du produit, il est toujours obligatoire de couper l'alimentation électrique (sur le modèle motorisé). Il est conseillé par ailleurs de placer un panneau de signalisation sur l'interrupteur général d'alimentation électrique avec l'indication suivante :

"NE PAS TOUCHER – travaux de maintenance en cours".

Il est recommandé de s'assurer qu'aucun opérateur ne se trouve à proximité du store avant de le remettre en marche après une intervention d'entretien. Contrôler systématiquement le fonctionnement et l'efficacité des commandes manuelles et électriques après la maintenance; en cas d'anomalie cesser immédiatement toute intervention et contacter l'assistance technique de Corradi.

## **DEMOLITION**

Au moment de la démolition, il est nécessaire de séparer les pièces en matière plastique qui doivent être envoyées au tri sélectif dans le respect des dispositions en vigueur.

En ce qui concerne la masse métallique du produit, il suffit de séparer les parties en acier et celles composées d'autres métaux non ferreux ou d'alliages, pour un envoi correct au recyclage en vue de leur fusion.

La présente « notice d'utilisation et d'entretien » du store KEV a été réalisée par Corradi SpA afin de fournir les indications nécessaires pour une utilisation et un entretien corrects du produit.

Cette notice doit être conservée en parfait état et dans son intégralité en un lieu facilement accessible. Il est interdit d'éliminer, réécrire ou modifier les pages de la notice et leur contenu. En cas de perte de celle-ci, le client peut demander un nouvel exemplaire à la société Corradi SpA.

Corradi SpA se réserve le droit de mettre à jour sa production et les notices correspondantes sans être tenue de mettre à niveau la production et les notices précédentes.

Tous droits de la présente notice réservés à Corradi SpA : aucune reproduction, en tout ou en partie, n'est permise sans autorisation écrite.

## SYMBOLES UTILISÉS DANS LA NOTICE

Ci-après le symbole d'AVERTISSEMENT utilisé dans cette notice :



### IMPORTANT

Indications et conseils utiles à respecter pour garantir une utilisation correcte du store. L'inobservation de ces messages peut porter atteinte à l'intégrité et/ou à la résistance du produit.



### ATTENTION

DANGER POUR L'OPÉRATEUR ! Instructions et consignes à respecter et exécuter scrupuleusement. L'inobservation de ces messages peut porter atteinte à la sécurité des personnes.

# SÉCURITÉ

## INFORMATIONS GÉNÉRALES CONCERNANT LA SÉCURITÉ

Respecter les consignes de sécurité suivantes :



### IMPORTANT

La présente notice fait partie intégrante du produit : veuillez la conserver toujours en parfait état ainsi que le store. Avant d'utiliser le produit, il est recommandé de lire attentivement toutes les informations présentes dans cette notice.

Les opérations d'installation et de première utilisation, de réglage et de maintenance extraordinaire doivent être confiées uniquement à un personnel technique spécialisé et qualifié pour les tâches en question ; il est par conséquent nécessaire de contacter l'Assistance Technique.



### ATTENTION

Si le store est de type motorisé, il faut impérativement débrancher l'alimentation électrique avant de procéder aux opérations de maintenance et de nettoyage.

L'utilisateur final doit immédiatement contacter le fournisseur dès lors qu'il constate la présence de défauts et/ou dysfonctionnements des dispositifs de sécurité ou si une situation de danger se manifeste.



### IMPORTANT

Toute altération du produit ou opération de maintenance effectuée sans l'autorisation du Fabricant libèrera ce dernier de toute responsabilité en cas de dommages ou lésions dérivant de ces actions.

Veuillez consulter la notice en cas de doute concernant l'utilisation du store et avant de commencer à s'en servir



### ATTENTION

Il est interdit de s'accrocher au store : risque de lésions graves aux personnes et d'endommagement du store.



### IMPORTANT

Ne poser aucun objet sur le store car cela pourrait l'endommager.

Certaines parties du store sont en plastique verni (p. ex. : les protecteurs), raison pour laquelle il est recommandé, lors des opérations de nettoyage, de ne pas utiliser de produits agressifs (p. ex. : solvants, ammoniacque, hydrocarbures) afin d'éviter d'enlever la couche de peinture.



### ATTENTION

S'assurer que pendant le mouvement d'ouverture/fermeture du store qu'il n'y ait pas de personnes, d'animaux ou de choses à proximité du rayon d'action de celui-ci.

Si le store est actionné électriquement (avec un moteur), son ouverture et sa fermeture se font en appuyant sur un interrupteur et/ou en utilisant une radiocommande : dans les deux cas, les dispositifs de commande doivent être placés hors de la portée des enfants.

Il est absolument interdit d'enlever les dispositifs de sécurité installés sur le store.

En cas de pluie, vent ou neige, veuillez fermer complètement le store car ces facteurs atmosphériques pourraient l'endommager.

En présence de gel, fermer le store afin d'éviter d'endommager la toile.

Il est interdit d'installer ou de placer des échelles portatives ou d'autres objets à proximité du store afin d'éviter de réduire l'espace requis pour le mouvement de ce dernier.

Si l'installation du store doit avoir lieu dans des constructions sensibles (écoles, collèges, hôpitaux, etc.), il est nécessaire d'utiliser un interrupteur à clé.



## IMPORTANT

La garantie Corradi SpA ne couvre que les produits qu'elle a fournis. Si certaines pièces sont remplacées par des composants non garantis par Corradi SpA, l'ensemble de la garantie du produit sera automatiquement annulée et Corradi SpA ne pourra être tenue pour responsable des éventuels dysfonctionnements du produit.



## ATTENTION

Si l'utilisation d'une échelle est nécessaire pour les opérations de nettoyage, s'assurer que celle-ci est conforme aux normes et qu'elle a un appui stable sur le sol afin d'éviter tout retournement de celle-ci et de graves lésions aux personnes.

Si le store est installé à un étage et non pas au niveau du sol, redoublez de vigilance en raison de la hauteur plus importante par rapport au sol et du risque de chute de la personne chargée d'effectuer les opérations de nettoyage.

## DISPOSITIFS DE SÉCURITÉ (UNIQUEMENT POUR LES STORES ÉLECTRIQUES)

Le store KEV peut être équipé de divers dispositifs servant pour assurer la sécurité des personnes qui l'utilisent :

**CAPTEUR ANÉMOMÉTRIQUE** : en présence d'un vent violent, le store se referme automatiquement.

**PLUVIOMÈTRE** : en présence de pluie prolongée, le store se referme automatiquement.

**MANŒUVRE DE SECOURS** : en cas de coupure de l'alimentation électrique, il est possible d'enrouler le store en se servant du treuil de secours prévu à cet effet.

# DESCRIPTION DU STORE KEV

Oh io comuLe rideau KEV peut être installé aussi bien au mur qu'au plafond, avec fonctionnement manuel ou motorisé ; dans le second cas, il est possible d'installer sur demande quelques capteurs de sécurité tels que : anémomètre, pluviomètre et manoeuvre de secours (moteur avec treuil de secours).

## COMPOSANTS ET USAGE PRÉVU

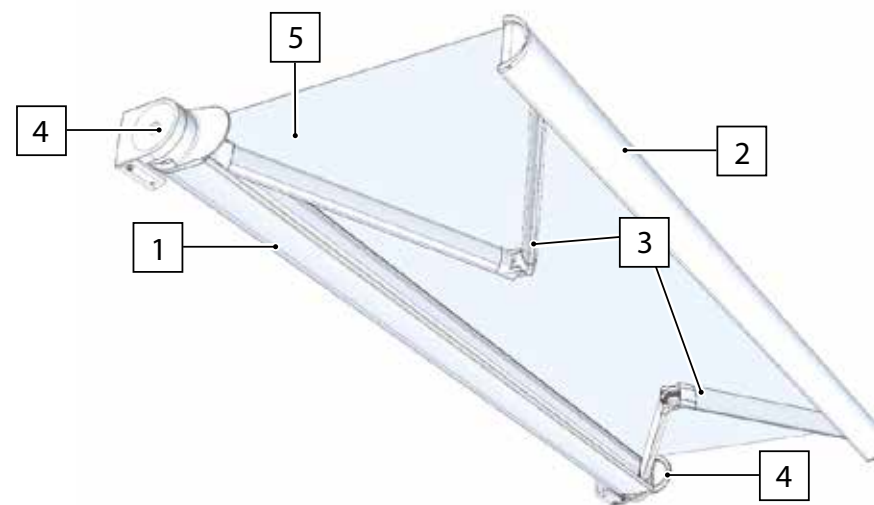
La fonction première du store est de servir de protection contre les rayons solaires et, dans certains cas, de permettre la diminution ou l'augmentation de la zone d'ombre sous-jacente.



### ATTENTION

DANGERS D'ECRASEMENT DES DOIGTS / MEMBRES SUPERIEURS entre bras extensibles en phase de fermeture et d'ouverture du rideau.

Toute utilisation du store autre que celle indiquée ci-dessus libèrera Corradi SpA de toute responsabilité en cas de lésions ou dommages éventuels causés aux personnes, aux animaux ou aux choses. L'inobservation de cette condition annulera automatiquement la garantie du Constructeur.



**Fig.1**

Le store est principalement constitué d'une structure métallique et d'une toile.

- La structure métallique constitue le châssis portant contenant, à l'intérieur, les différents mécanismes destinés au mouvement d'ouverture / fermeture du rideau. Elle se compose d'un caisson (réf. 1 fig. 1), d'un profil d'extrémité (réf. 2 fig. 1), d'une paire de bras extensibles (réf. 3 fig. 1), d'une paire de supports latéraux (réf. 4 fig. 1).
- La toile (rep. 5, fig. 1) sert à la fois de protection et de couverture.

Les matériaux composant le store présentent une excellente résistance à l'usure due aussi bien à l'utilisation qu'aux agents atmosphériques.



# DESCRIPTION DU STORE KEV

## CARACTÉRISTIQUES TECHNIQUES

Tabl. 1

DIMENSIONS MAXIMALES ET POIDS (1 COUPLE DE BRAS)	
Largeur (cm)	550
Saillie (rideau ouvert) (cm)	300
Poids approx. (kg)	65/70
RÉSISTANCE AU VENT (POUR LES DIMENSIONS MAXIMUM)	
Classe selon EN 13561	2
Pression statique (N/m <sup>2</sup> )	70
MOTEUR (S'IL EST PRÉSENT)	
Type	Voir la notice correspondant au moteur installé
Caractéristiques	Marquage CE ; homologué pour stores pare-soleil

## CERTIFICATIONS

Le produit est conforme aux prescriptions essentielles de sécurité EN 13561.

Le test de résistance au vent a été effectué par l'organisme de certification **TÜV Rheinland Italia s.r.l.**

Les principales informations concernant le produit sont les suivantes :


Nom ou marque d'identification et adresse déposée du fabricant
Deux derniers chiffres de l'année de fabrication du produit
<b>EN 13561</b> <b>Store pour extérieur</b> Résistance au vent : classe technique

# TRANSPORT ET INSTALLATION DU STORE

---

## TRANSPORT DU STORE

Les opérations de transport et de manutention du store sont à la charge du Revendeur ou du Fabricant qui s'engage en outre à transporter le produit emballé de façon adéquate et sûre afin d'en préserver l'intégrité jusqu'au moment de la livraison au client.



### IMPORTANT

Les dommages provoqués au store, après l'installation, par suite d'opérations effectuées par l'utilisateur ou des tiers ne sont pas couverts par la garantie.

Le matériau utilisé pour emballer le produit DOIT être éliminé et/ou réutilisé conformément aux normes en vigueur dans le Pays de destination du produit.

## INSTALLATION DU STORE



### ATTENTION

Les opérations d'installation, de réglage et de maintenance extraordinaire du store doivent être confiées uniquement à un personnel technique spécialisé et qualifié.

## **RIDEAU MANUEL**

L'ouverture et la fermeture du rideau se font à l'aide de la tige de manoeuvre et d'un treuil.

## **STORE MOTORISÉ**

L'ouverture et la fermeture du store sont effectuées :

- à l'aide d'un INTERRUPTEUR installé à proximité du store en une position permettant à l'utilisateur d'avoir une visibilité totale des mouvements du store. S'il est placé à l'extérieur, l'interrupteur doit être protégé en conséquence.
- à distance à l'aide d'une RADIOCOMMANDE portative ou murale.

Les caractéristiques et le fonctionnement de ces systèmes sont décrits dans les manuels, fournis en annexe, du Moteur, des Automates et des Commandes demandés.

# ENTRETIEN DU STORE

## NETTOYAGE DU STORE



### ATTENTION

Toutes les opérations d'entretien et de nettoyage doivent être effectuées après avoir coupé l'alimentation électrique.

Certaines parties du store sont en plastique verni (p. ex. : les protecteurs), raison pour laquelle il est recommandé, lors des opérations de nettoyage, de ne pas utiliser de produits agressifs (p. ex. : solvants, ammoniac, hydrocarbures) afin d'éviter d'enlever la couche de peinture.

Il est fondamental de nettoyer avec soin la toile du store afin de prévenir la formation de moisissures dues aux dépôts de poussières ou d'autres matériaux sur la toile ; nettoyer en aspirant la poussière ou en passant une éponge ou un chiffon imbibé d'eau tiède. Laisser sécher la toile une fois que l'opération de nettoyage est terminée.

Le rideau KEV est doté d'un écoulement de l'eau à l'extrémité duquel il présente une fente de récupération de l'eau qui, en s'écoulant à droite et à gauche, est ensuite expulsée par les deux bouchons présents sur les côtés de l'extrémité en question. Il convient que l'utilisateur procède régulièrement au nettoyage de la fente et des bouchons car des résidus apportés par la pluie, le vent etc. pourraient compromettre le bon fonctionnement du système d'écoulement.



### ATTENTION

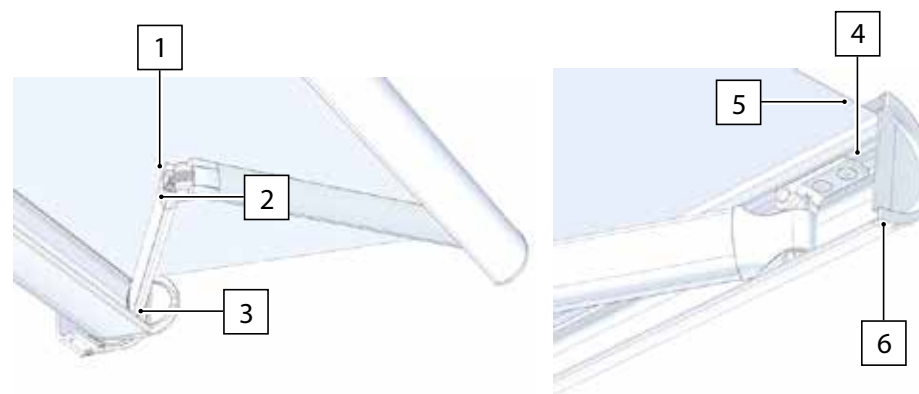
Si l'utilisation d'une échelle est nécessaire pour les opérations d'entretien, s'assurer que celle-ci est conforme aux normes et qu'elle a un appui stable sur le sol afin d'éviter tout retournement de celle-ci et de graves lésions aux personnes.

Si le store est installé à un étage et non pas au niveau du sol, redoublez de vigilance en raison de la hauteur plus importante par rapport au sol et du risque de chute de la personne chargée d'effectuer les opérations de nettoyage.

Les opérations décrites ci-après permettent de maintenir le produit en parfait état de conservation si elles sont réalisées en respectant le planning indiqué.

**Tabl. 2**

Deux fois par an, avant et après la période estivale (printemps, automne)	Procéder à un contrôle visuel de la toile afin de déceler la présence d'éventuelles déchirures ou ruptures des coutures.
Une fois par an, avant l'utilisation estivale	Graisser avec de l'huile au silicone les pièces en mouvement, avec le rideau ouvert sur environ la moitié de sa course : <ul style="list-style-type: none"><li>• Graisser la chaîne (réf. 1 fig. 2), l'articulation (rif. 2 fig. 2) et l'épaule des bras (réf. 3 fig. 2)</li><li>• Graisser la calotte du côté opposé à la commande (réf. 4 fig. 2)</li></ul> Nettoyer la fente (réf. 5 fig. 2) et les deux bouchons d'écoulement (réf. 6 fig. 2) des résidus apportés par la pluie et par le vent



**Fig.2**

## MAINTENANCE EXTRAORDINAIRE

La maintenance extraordinaire est une opération obligatoire à demander auprès de l'Assistance Technique une fois tous les deux ans. Si elle n'est pas effectuée, la garantie du Fabricant sera annulée.

**La commande de pièces de rechange doit être adressée à votre Revendeur.**

## DIAGNOSTIC DES PANNES, CAUSES ET SOLUTIONS



### IMPORTANT

En cas de pannes ou de recherche de pannes, il est important de respecter les consignes de sécurité ; en effet, les opérations de recherche ou de résolution d'éventuelles pannes sur les composants électriques présentent un risque d'électrocution, parfois même mortel.

**LA MAINTENANCE DES PARTIES ÉLECTRIQUES DOIT ÊTRE CONFIEE UNIQUEMENT À UN PERSONNEL AGRÉÉ.**

En présence de problèmes non indiqués dans les tableaux suivants, veuillez contacter l'Assistance Technique.

## STORE MANUEL

**Tabl. 3**

PROBLÈMES	CAUSES	SOLUTIONS
Enroulement conique de la toile	Symétrie erronée des bras	Réenrouler la toile complètement et contacter l'assistance
	Epaisseur de la toile non uniforme	Réenrouler la toile complètement et contacter l'assistance

## STORE MOTORISÉ - Sans boîtier électronique

**Tabl. 4**

PROBLÈMES	CAUSES	SOLUTIONS
Enroulement conique de la toile	Symétrie erronée des bras	Réenrouler la toile complètement et contacter l'assistance
	Epaisseur de la toile non uniforme	Réenrouler la toile complètement et contacter l'assistance
Le store ne s'enroule pas complètement	Mauvais réglage de l'interrupteur de fin de course	Contacteur l'assistance
Le store ne s'ouvre pas complètement	Déplacement de la couronne du moteur pendant le mouvement	Contacteur l'assistance
Le moteur est très bruyant	Erreur de câblage	Contacteur l'assistance
	Moteur en panne	Contacteur l'assistance
Le moteur se bloque après 4-5 minutes de course continue	Intervention de la protection thermique du moteur	Laisser refroidir le moteur pendant quelques minutes

# ENTRETIEN DU STORE

---

## STORE MOTORISÉ - Avec boîtier électronique

**Tabl. 5**

PROBLÈMES	CAUSES	SOLUTIONS
Le store ne bouge pas	Fusible grillé	Contacteur l'assistance
	Moteur en panne	Contacteur l'assistance
	Erreur de câblage	Contacteur l'assistance
Le mouvement du store est discontinu	Anémomètre en panne	Contacteur l'assistance
Le store ne s'enroule pas en présence d'un vent violent ou de la pluie	Erreur de câblage	Contacteur l'assistance
	Anémomètre/pluviomètre en panne	Contacteur l'assistance
Avec la radiocommande, le store s'ouvre ou se ferme tout seul	Erreur de câblage	Contacteur l'assistance
	Panne de l'installation	Contacteur l'assistance

# DÉMONTAGE ET ÉLIMINATION DU STORE

## DÉMONTAGE



### ATTENTION

Les opérations de démontage du store doivent être confiées à un personnel qualifié.

## ÉLIMINATION

Les composants du store ne sont pas dangereux; il n'y a donc pas de recommandations particulières pour leur mise à la casse et leur élimination si ce n'est de respecter les normes en vigueur au moment du démantèlement du store pour l'élimination de de dernier.

# INDICATIONS POUR LE CONSOMMATEUR

## CARACTERISTIQUES NATURELLES DES TISSUS

Les tissus utilisés pour nos stores sont d'une qualité technique élevée, aussi bien en ce qui concerne le tissage que la finition et la confection. Malgré cela, certains d'entre eux peuvent présenter des caractéristiques qui pourraient être interprétées par erreur comme des défauts du produit.

Il nous semble donc opportun d'informer les clients que, de façon occasionnelle, les tissus acryliques teints dans la masse peuvent présenter les caractéristiques suivantes.

### ONDULATIONS

Elles se forment à proximité des coutures et des bords latéraux. La double épaisseur due à la superposition du tissu après l'enroulement crée des tensions de nature à provoquer des gaufrages.

### MARQUES DE PLI

A proximité du pli du tissu, surtout dans les couleurs claires, il se crée des effets superficiels « marbrés » qui, en transparence, deviennent plus foncés et peuvent ressembler à des marques de saleté.

### MICRO-ORIFICES

Le tissu acrylique est traité au moyen de résines fluorées qui, en plus d'assurer les caractéristiques techniques bien connues, le rendent plus rigide. Quand il est employé pour réaliser des capotes, cela peut donner lieu à la formation de micro-orifices au niveau des plis du tissu (en raison justement de la rigidité du matériau).

Les associations allemandes du secteur ont publié une étude spécifique sur les thèmes liés aux ondulations, aux marques de pli et aux micro-orifices, qui présentent de nombreux cas de caractéristiques techniques qui, en tant que telles, ne peuvent pas être considérées comme des défauts.

Par conséquent, en cas de réclamation du consommateur, il n'existe aucun motif de contestation du produit.

**Ces caractéristiques n'altèrent pas la qualité des tissus.**



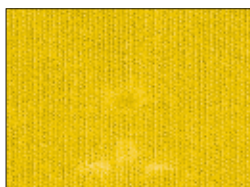
*Ondulations près des coutures*



*Ondulations au milieu de la toile*



*Rayures*



*Micro-orifices*

## LA FIBRE ACRYLIQUE

Les tissus en acrylique ont des caractéristiques techniques particulières.

### SOLIDITE A LA LUMIERE

Les pigments organiques utilisés pour l'acrylique, présentent une solidité à la lumière supérieure à celle des colorants dispersés utilisés pour la teinture du polyester.

### HAUTE TENACITE, BASSE FRAGILITE

Dans le polyester, il y a une absorption d'UV très supérieure à celle de l'acrylique. Plus l'absorption est élevée et plus la réduction de la ténacité et la fragilité de la fibre sont marquées.

### HAUTE STABILITE DIMENSIONNELLE

Après 1000 heures d'exposition à la lumière et aux intempéries (test UNI-EN 105-B04), alors que l'acrylique maintient les valeurs initiales de ténacité et d'allongement, les autres fibres synthétiques perdent un pourcentage qui, dans le cas du polyester, arrive en même temps à une perte des caractéristiques initiales de 50 %.

Dans les trois premières photos ci-contre, il est possible de voir le tissu en acrylique sali avec du miel. Sur le tissu sale, on a passé simplement de l'eau courante : on peut observer la façon dont le miel glisse de la surface en laissant le tissu propre.\*

La seconde série de trois photos représente par contre en séquence ce qui se produit sur un tissu acrylique sali avec du café en poudre : l'eau, même l'eau de pluie, enlève la saleté en maintenant le tissu inchangé dans la durée.\*

\* Essais effectués sur tissu Parà Tempotest® traité avec la nanotechnologie Téflon®.

Les images utilisées font partie des archives Parà.



*Tissu sali avec du miel*



*Tissu sali avec du café*



## ART. 1 - EMPLOI :

KEV et l'ensemble de ses composants sont conçus et brevetés par la société Corradi SpA de Bologne, Italie, et sont réalisés conformément aux normes techniques de références applicables. Les garanties spécifiées ci-après ne seront valides que si la pose et l'utilisation du store sont conformes aux caractéristiques indiquées dans les articles et tableaux suivants. Pour la fabrication des composants d'KEV, nous avons utilisé uniquement des matériaux de première qualité adaptés à l'utilisation en extérieur.

## ART. 2 - POSE :

KEV devra toujours être fixé à une structure de support appropriée (mur ou plafond); il faudra respecter toutes les conditions indiquées dans le tableau 1 - Dimensions maximales et le tableau 4 - Tableau technique.

Le revendeur devra remettre le "Manuel de l'utilisateur".

## ART. 3 - VALIDITE DE LA GARANTIE :

La garantie est valable si les conditions d'installation et d'utilisation indiquées à l'article 1 et 2 sont respectées.

La garantie prévoit la réparation ou le remplacement intégral gratuit (main-d'oeuvre non comprise) de tous les composants non conformes ou défectueux, y compris les frais de transport. Il ne sera pas reconnu de dommages au titre de la non jouissance d'KEV pendant la période d'inutilisation avant et après la réparation.

Les garanties ci-dessus ne s'appliquent que dans le pays où le revendeur ou le concessionnaire ont leur siège opérationnel.

## ART. 4 - ENTREE EN VIGUEUR DE LA GARANTIE :

La garantie de bon fonctionnement prend effet à compter de la date de fin des travaux avec la remise du Manuel de l'utilisateur et, en tout cas, à compter de la date de réception par Corradi SpA de l'exemplaire de la déclaration d'installation correcte et complète signée par l'acheteur final et par le revendeur autorisé.

## ART. 5 - EXCLUSIONS DE LA GARANTIE :

La garantie n'est pas valable dans les cas énumérés ci-après à simple titre d'exemple:

- a) Dommages dus à des chocs ou causes naturelles extraordinaires (foudre, crues, tremblements de terre, grêle etc.)
- b) Pour les dommages causés par des interventions de personnes ou des techniciens non autorisés par Corradi SpA.
- c) Tension électrique présentant une variation supérieure ou inférieure à 5 % de la valeur nominale (norme CEI 2-3 juillet 1988).

## ART. 6 - DUREE DE LA GARANTIE :

5 (cinq) ANS : pour la structure de mise en mouvement et le tissu.

## ART. 7 - RECLAMATIONS:

Aux termes des articles 1495 al. 1 et 1511 al. 1 du Code civil, tout défaut apparent éventuel ou présumé de la marchandise ne pourra être signalée par le client au revendeur que sous forme écrite et dans un délai maximum de 8 (huit) jours à compter de la réception de la marchandise. Aux termes de l'article 1495 al. 1 du Code civil, tout défaut apparent éventuel ou présumé de la marchandise ne pourra être signalée par le client au revendeur que sous forme écrite et dans un délai maximum de 8 (huit) jours à compter de la date de la découverte, en fournissant une preuve photographique du vice présumé.

Les deux actions de l'acheteur envers le revendeur se prescrivent par un an à compter de la réception / installation de la marchandise (art. 1495 c. 2).

Aux termes de l'article 1512 du Code civil, tout défaut de fonctionnement éventuel et présumé pourra être communiqué de façon écrite par le client au revendeur uniquement sous forme écrite et dans un délai maximum de 15 (quinze) jours à compter de la découverte, sous peine de la nullité de la garantie.

L'action de l'acheteur contre le revendeur se prescrit par six mois à compter de la découverte (article 1512 alinéa 1).

Toute non conformité éventuelle et présumée régie par les articles 128 à 134 du décret législatif 206 / 2005 (Code de la consommation) pourra être communiquée par le client au revendeur uniquement sous forme écrite et dans un délai maximum de 2 (deux) mois à compter de jour de la découverte. L'action en justice de l'acheteur envers le revendeur est prescrite dans un délai de 26 mois à compter de la date de la découverte signalée dans les délais (Art 132 alinéa 4 Code de la consommation).

## ART. 8 - ETENDUE TERRITORIALE DE LA GARANTIE

Les garanties indiquées ci-dessus seront efficaces uniquement dans le pays où le client a son siège social, à l'exclusion de tout autre pays dans lequel le client, directement ou indirectement, vendrait, installerait ou concéderait en commodat le store fourni par CORRADI.

# DECLARATION DE CONFORMITE CE

La présente déclaration de conformité CE est subordonnée au respect des engagements et des indications prévues dans la garantie produit aussi bien qu'à la correcte installation de la part du sujet qui en est chargé en réponse aux instructions d'installation et de pose définies par Corradi SpA.

**Constructeur :** Corradi SpA  
Via G. Brini, 39 - 40128 Bologna Italie

**Description du produit :** Voile à bras extensibles

**Modèle :** KEV

**Numéro d'immatriculation :** (voir Marquage CE appliqué sur le produit)

**Année de fabrication :** (voir Marquage CE appliqué sur le produit)

**Destination d'usage :** voir Manuel Utilisateur - Instructions Originales et Garantie correspondante)

Par la présente, la société déclare sous sa propre responsabilité, que le produit indiqué ci-dessus satisfait aux Directives indiquées ci-contre :

## DIRECTIVES DE REFERENCE applicables à la présente Déclaration de Conformité CE

Directive Produits de Construction 89/106/CEE  
Directive Compatibilité Electromagnétique 2004/108/CEE(\*)  
Directive Machines 2006/42/CE(\*\*)

La conformité a été vérifiée à l'aide des normes suivantes :  
- Conditions de prestations requises incluant la sécurité UNI EN 13561:2009  
- Classe de résistance au vent: classe 3(\*\*) (methode selon uni en 1932: 2002) ;

### INDICATION/CONDITIONS AUXQUELLES EST SOUMISE L'UTILISATION DU PRODUIT :

Le produit CORRADI est soumis à activité d'installation auprès du Client.

L'Installateur Agréé doit préparer et fournir à l'Utilisateur la DECLARATION DE CORRECTE INSTALLATION ET CLASSIFICATION DE LA RESISTANCE AU VENT spécifique, attestant de la correcte installation selon les instructions fournies par le Constructeur, appliquées en fonction de l'état et de la morphologie du lieu d'installation et répondant aux conditions d'utilisation pour lesquelles elle a été réalisée.

L'installateur doit se conformer aux instructions de référence contenues à l'intérieur du document « MANUEL DE POSE » et « MANUEL UTILISATEUR » à sa disposition.

L'installateur se charge de remplir et de signer la déclaration d'installation correcte et de classement de la résistance au vent, conforme au modèle figurant dans le manuel de l'utilisateur.

LE CONSTRUCTEUR

Je déclare que le produit décrit ci-dessus est conforme aux indications et prescriptions contenues dans les Directives indiquées ci-dessus.

Le DIRECTEUR GENERAL



(\*) Directives applicables exclusivement pour les produits dotés de motorisations et automatisations [voir Manuel Utilisateur]

(\*\*) Classe de résistance au vent: la crv a été vérifiée en utilisant les supports pour l'installation ayant les caractéristiques indiquées dans le tableau des charges correspondant figurant le manuel de pose

## DISTINGUIDO CLIENTE:

Gracias por haber elegido un producto Corradi. En este Manual Usuario se ilustran las características técnicas de los componentes y el mantenimiento necesario para mantener la operatividad y las características estéticas de KEV.

El manual es la guía de referencia para el mantenimiento de KEV: se recomienda leerlo atentamente y conservarlo, recordando que el correcto funcionamiento de KEV -y, por lo tanto, también su seguridad- está garantizado solamente en las condiciones indicadas en las páginas siguientes.

Corradi S. p. A.

*NOTA: Corradi SpA se reserva el derecho a modificar sus productos en cualquier momento, a su discreción y sin preaviso. Cualquier intervención no autorizada por Corradi (alteraciones, modificaciones técnicas, etc.), realizada en KEV o en sus componentes durante el período de garantía, comporta la inmediata caducidad de la misma; en este caso y en estas condiciones, Corradi queda exonerada de cualquier responsabilidad u obligación, directa o indirecta, derivada de estas intervenciones no autorizadas.*

## ÍNDICE

Advertencias y precauciones	58
Introducción y simbología	59
Seguridad	60
Descripción del toldo KEV	62
Transporte e instalación del toldo	64
Tipos de movimiento del toldo	65
Mantenimiento del toldo	66
Desmontaje y eliminación del toldo	69
Declaración de conformidad CE	70

# ADVERTENCIAS Y PRECAUCIONES

---

## CONTROL PRELIMINAR

Al recibir la mercancía embalada, si las operaciones de montaje no son realizadas por el revendedor, verifique la integridad del material y la presencia de todos los componentes necesarios.

En caso de anomalía, contacte con el revendedor autorizado.

## ELIMINACIÓN EMBALAJES MATERIAL

Separe los diferentes embalajes según el material (cartón, nylon, poliestireno, etc.) y proceda a su eliminación selectiva, en conformidad con las normas vigentes.

## ADVERTENCIAS GENERALES

Antes de realizar cualquier operación de montaje, mantenimiento o limpieza del producto, cerciórese de haber comprendido lo descrito en el presente manual.

Cada producto Corradi tiene una función específica, descrita en el presente manual; cualquier uso no previsto y diferente del indicado, el uso de componentes no originales y cualquier alteración o modificación técnica no autorizada exonera a Corradi SpA de toda responsabilidad por los eventuales daños de personas, objetos o animales derivados de la intervención.

El personal encargado la instalación del producto debe poseer las competencias específicas, aptitudes y requisitos psicofísicos necesarios para el cumplimiento de sus tareas; además, debe respetar escrupulosamente las normas vigentes para la prevención de accidentes.

## PRECAUCIONES DE SEGURIDAD

Se debe tener siempre presente que todo órgano en movimiento puede constituir un peligro.

Durante todas las operaciones de mantenimiento, reparación o registro del producto, es obligatorio interrumpir la tensión eléctrica (en el modelo motorizado). Además, se recomienda colocar un cartel en el interruptor general de alimentación eléctrica con la siguiente indicación:

“NO TOCAR: Personal de asistencia en servicio.”

Verifique que ningún operador se encuentre cerca del toldo antes de reactivarla después de una intervención de mantenimiento. Verifique siempre el funcionamiento y la eficiencia de los mandos manuales y eléctricos después del mantenimiento; en caso de anomalías, detenga inmediatamente las maniobras y contacte con el servicio de asistencia técnica Corradi.

## DESGUACE

Durante el desguace es necesario separar las partes de material plástico, que deben ser enviadas para su recogida selectiva, en observancia de las normas vigentes.

En cuanto respecta a la masa metálica del toldo, es suficiente separar las partes de acero de las de otros metales no ferrosos o aleaciones, para permitir su correcto reciclaje mediante fusión.

El presente manual de uso y mantenimiento del toldo KEV ha sido realizado por CORRADI S. p. A. con el objetivo de proporcionar las indicaciones necesarias para la correcta utilización y mantenimiento del producto.

Este manual se debe conservar íntegro y en un lugar fácilmente accesible.

Está prohibido eliminar, reescribir o modificar las páginas del manual y su contenido. En caso de extravío, el Cliente puede solicitar un nuevo ejemplar a CORRADI S. p. A.

CORRADI S. p. A. se reserva el derecho a actualizar la producción y los manuales correspondientes, sin obligación de actualizar los anteriores.

CORRADI S. p. A. se reserva todos los derechos sobre el presente manual: no está permitida su reproducción, total o parcial, sin autorización escrita.

## SIMBOLOGÍA UTILIZADA EN EL MANUAL

A continuación se muestra la simbología de ADVERTENCIA utilizada en el presente manual:



### IMPORTANTE

Indicaciones y consejos útiles para garantizar una correcta utilización del toldo.

La inobservancia de estos mensajes puede perjudicar la integridad y la resistencia del producto.



### ATENCIÓN

¡PELIGRO PARA EL OPERADOR! Instrucciones e indicaciones que deben ser evaluadas y seguidas atentamente. La inobservancia de estos mensajes puede perjudicar la seguridad de las personas.

# SEGURIDAD

## INFORMACIÓN GENERAL DE SEGURIDAD

Siga las precauciones de seguridad que se describen a continuación:



### IMPORTANTE

Este manual es parte integrante del producto: debe ser conservado en perfectas condiciones, junto con el toldo. Antes de utilizar el producto, se recomienda una atenta lectura de todas las indicaciones contenidas en el manual.

Las operaciones de instalación y primera puesta en marcha, regulación y mantenimiento extraordinario deben ser realizadas exclusivamente por personal técnico especializado y cualificado para dichas funciones; por lo tanto, es necesario contactar con el servicio de asistencia técnica.



### ATENCIÓN

Si se trata de un toldo con movimiento motorizado, es obligatorio desconectar la alimentación eléctrica durante las operaciones de mantenimiento y limpieza.

El usuario final está obligado a contactar inmediatamente con el proveedor, en caso de detectarse defectos o disfunciones de los dispositivos de seguridad, o si se verifica una situación peligrosa.



### IMPORTANTE

Cualquier alteración u operación de mantenimiento realizada sin la autorización del Fabricante exonera a este último de toda responsabilidad por los daños eventualmente derivados.

En caso de dudas sobre la utilización del toldo, es obligatorio consultar el manual antes de comenzar a utilizarlo.



### ATENCIÓN

Está prohibido apoyarse en el toldo: riesgo de graves lesiones para las personas y de daños para el toldo.



### IMPORTANTE

No apoye ningún objeto sobre el toldo, ya que se podría dañar la lona.

Algunas partes del toldo son de plástico pintado (por ejemplo, los capuchones); por lo tanto, durante las operaciones de limpieza, se recomienda no utilizar productos agresivos (por ejemplo, solventes, amoníaco, hidrocarburos, etc.), para no alterar el color de la pintura.



### ATENCIÓN

Verifique que durante el movimiento de apertura y cierre del toldo no haya personas, animales u objetos cerca de su radio de acción.

Si el toldo tiene movimiento eléctrico (motorizado), su apertura y cierre se realizan mediante la presión de un interruptor y/o mediante la utilización de un radiocontrol: ambos dispositivos se deben colocar fuera del alcance de los niños.

Está terminantemente prohibido quitar los dispositivos de seguridad instalados en el toldo.

En caso de lluvia, viento o nieve, es necesario cerrar completamente el toldo, ya que los agentes atmosféricos podrían dañarlo.

En presencia de hielo, es necesario cerrar el toldo, para evitar el deterioro de la lona.

Está prohibido instalar o colocar escaleras portátiles u otros objetos cerca del toldo, para no reducir el espacio necesario para el libre movimiento del mismo.

Si la instalación del toldo se realiza en edificios sensibles (escuelas, colegios, hospitales, etc.), es necesario utilizar un interruptor con llave.



## IMPORTANTE

CORRADI S. p. A. garantiza solo los productos suministrados por ella. En caso de sustitución de piezas con otras no garantizadas por CORRADI S. p. A., la garantía del producto caducará automáticamente y CORRADI S. p. A. no responderá por eventuales disfunciones del mismo.



## ATTENZIONE

Si durante las operaciones de limpieza se requiere el uso de una escalera, verifique que esta sea homologada y que esté bien afirmada en el terreno, para evitar su caída y las consiguientes lesiones a las personas.

Si el toldo está instalado en un piso superior a la planta baja, es necesario prestar más atención debido a la mayor altura desde el suelo y, por lo tanto, al riesgo de caída de la persona encargada de la limpieza.

## DISPOSITIVOS DE SEGURIDAD (SOLO PARA TOLDOS ELÉCTRICOS)

El toldo KEV puede ser equipado con algunos dispositivos para la seguridad de las personas que lo utilizan:

**SENSOR ANEMOMÉTRICO:** en caso de viento fuerte, se produce el cierre automático del toldo.

**PLUVIÓMETRO:** en caso de lluvia prolongada, se produce el cierre automático del toldo.

**MANIOBRA DE EMERGENCIA:** en caso de interrupción de la alimentación eléctrica, es posible enrollar el toldo gracias a la presencia de una máquina manual de emergencia.

# DESCRIPCIÓN DEL TOLDO KEV

El toldo KEV se puede instalar en la pared o en el techo, con funcionamiento manual o motorizado; en el segundo caso, a petición, se pueden instalar algunos sensores de seguridad, como anemómetro, pluviómetro y la maniobra de emergencia (motor con máquina manual de emergencia).

## COMPONENTES Y USO PREVISTO

La función principal del toldo consiste en proteger de los rayos solares y, en algunos casos, permitir la disminución o el aumento del área de sombra subyacente.

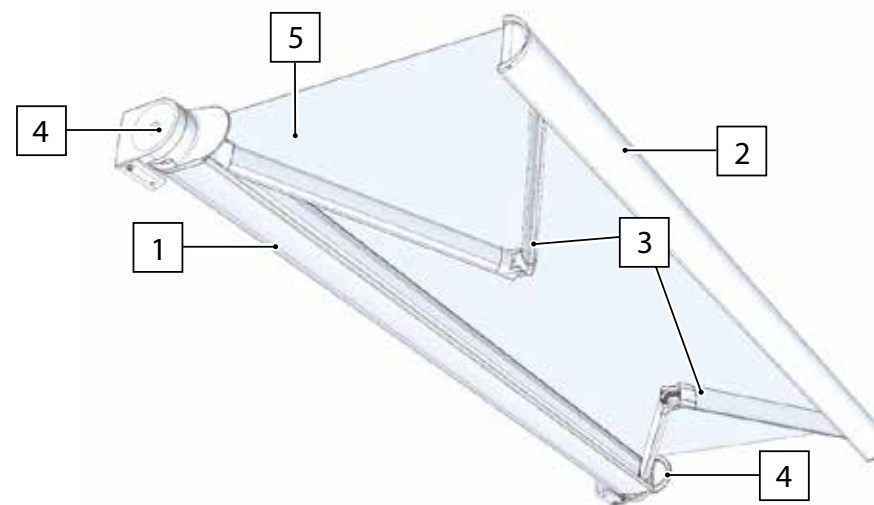


### ATENCIÓN

PELIGRO DE APLASTAMIENTO DE LOS DEDOS Y DE LOS MIEMBROS SUPERIORES entre los brazos extensibles, durante el cierre y la apertura del toldo.

Un uso del toldo diferente del indicado exonera de toda responsabilidad a CORRADI S. p. A. por eventuales daños causados a personas, animales u objetos.

La inobservancia de esta condición comporta automáticamente la caducidad de la garantía proporcionada por el Fabricante.



**Fig.1**

El toldo está constituido principalmente por una estructura metálica y por una lona.

- La estructura metálica constituye el bastidor portante que contiene los diferentes mecanismos necesarios para el movimiento de apertura y cierre del toldo. Está compuesta por un cajón (Ref. 1, Fig. 1), un perfil terminal (Ref. 2, Fig. 1), un par de brazos extensibles (Ref. 3, Fig. 1) y un par de soportes laterales (Ref. 4, Fig. 1).
- El toldo (Ref. 5, Fig. 1) sirve de protección y cobertura.

Los materiales que componen el toldo garantizan una buena resistencia al desgaste causado por el uso y por los agentes atmosféricos.



# DESCRIPCIÓN DEL TOLDO KEV

## DATOS TÉCNICOS

Tab. 1

DIMENSIONES MÁXIMAS Y PESO (1 PAR DE BRAZOS)	
Línea (cm)	550
Salida (con toldo abierto) (cm)	300
Peso aprox. (kg)	65/70
RESISTENCIA AL VIENTO (CON DIMENSIONES MÁXIMAS)	
Clase según EN 13561	2
Presión estática (N/m <sup>2</sup> )	70
MOTOR (SI CORRESPONDE)	
Tipo	Véase el manual del motor instalado.
Características	Marcado CE; homologado para toldos de sol.

## CERTIFICACIONES

El producto responde a los requisitos esenciales de seguridad EN 13561. La prueba de resistencia al viento ha sido realizada por el ente certificador **TÜV Rheinland Italia S. R. L.**

Los principales datos del producto son los siguientes:



# TRANSPORTE E INSTALACIÓN DEL TOLDO

---

## TRANSPORTE DEL TOLDO

Las operaciones de transporte y desplazamiento del toldo son a cargo del Revendedor o del Fabricante que, además, se compromete a transportar el producto embalado en forma adecuada y segura, con el objetivo de preservar su integridad hasta la entrega al Cliente.



### IMPORTANTE

Los daños causados al toldo después de su instalación, debido a operaciones realizadas por el usuario o por terceros, no están cubiertos por la garantía.

El material utilizado para embalar el producto DEBE ser eliminado y/o reutilizado en conformidad con las normas vigentes en el país de destino del producto.

## INSTALACIÓN DEL TOLDO



### ATENCIÓN

Las operaciones de instalación, regulación y mantenimiento extraordinario del toldo deben ser realizadas exclusivamente por personal técnico especializado y cualificado.

## **TOLDO MANUAL**

La apertura y el cierre del toldo se realizan con la ayuda de la manivela y de una máquina manual.

## **TOLDO MOTORIZADO**

La apertura y el cierre del toldo se pueden realizar mediante:

- un INTERRUPTOR instalado cerca del toldo, en una posición que garantice al usuario la plena visibilidad de sus movimientos. Si se encuentra en el exterior, el interruptor debe estar adecuadamente protegido;
- a distancia, mediante un RADIOCONTROL portátil o de pared.

Las características y el funcionamiento de estos sistemas se describen en los manuales suministrados del motor, los automatismos y los mandos previstos.

# MANTENIMIENTO DEL TOLDO

## LIMPIEZA DEL TOLDO



### ATENCIÓN

Todas las operaciones de mantenimiento y limpieza se deben realizar con la alimentación eléctrica desconectada.

Algunas partes del toldo son de plástico pintado (por ejemplo, los capuchones); por lo tanto, durante las operaciones de limpieza, se recomienda no utilizar productos agresivos (por ejemplo, solventes, amoníaco, hidrocarburos, etc.), para no alterar el color de la pintura.

Una cuidadosa limpieza de la lona es indispensable para evitar la formación de mohos, causada por la acumulación de polvo u otro material sobre la misma; la limpieza se debe realizar mediante aspiración del polvo o pasando una esponja o un paño humedecido en agua tibia. Deje secar la lona después de la limpieza.

El toldo KEV está dotado de desagüe en el terminal; este consiste en un canal de acumulación para el agua que, corriendo hacia la derecha y hacia la izquierda, es expulsada a través de los dos tapones presentes en los lados del terminal. Es oportuno limpiar periódicamente el canal y los tapones de salida de agua, ya que los residuos transportados por la lluvia, el viento etc. podrían comprometer el correcto funcionamiento del sistema de desagüe.



### ATENCIÓN

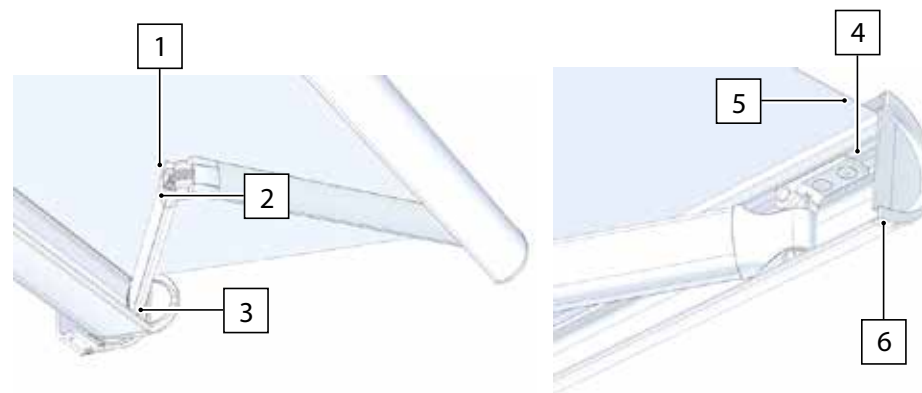
Si durante las operaciones de mantenimiento se requiere el uso de una escalera, verifique que esta sea homologada y que esté bien afirmada en el terreno, para evitar su caída y las consiguientes lesiones a las personas.

Si el toldo está instalado en un piso superior a la planta baja, es necesario prestar más atención debido a la mayor altura desde el suelo y, por lo tanto, al riesgo de caída de la persona encargada de la limpieza.

Si se realizan respetando los intervalos indicados, las siguientes operaciones permiten mantener el producto en buen estado.

**Tab. 2**

Dos veces por año, antes y después del uso estival (primavera, otoño)	La lona debe ser controlada visualmente para verificar si hay desgarros o roturas en las costuras.
Anualmente, antes del uso estival	Lubrique con aceite silicónico las partes en movimiento, con el toldo abierto hasta aproximadamente la mitad de su carrera: <ul style="list-style-type: none"><li>• Lubrique la cadena (Ref. 1, Fig. 2), la articulación (Ref. 2, Fig. 2) y el soporte de los brazos (Ref. 3, Fig. 2)</li><li>• Lubrique la cubierta en el lado opuesto al mando (Ref. 4, Fig. 2)</li></ul> Limpie el canal (Ref. 5, Fig. 2) y los dos tapones de desagüe (Ref. 6, Fig. 2) de los residuos transportados por la lluvia y el viento.



**Fig.2**

## MANTENIMIENTO EXTRAORDINARIO

El mantenimiento extraordinario es una operación obligatoria que se debe solicitar al servicio de asistencia técnica cada dos años. En caso de omisión, la garantía dada por el Fabricante caducará.

**La solicitud de piezas de repuesto para el producto debe ser enviada al Revendedor.**

## TABLA DE INCONVENIENTES, CAUSAS Y SOLUCIONES



### IMPORTANTE

En caso de averías o de búsqueda de averías, es necesario respetar las prescripciones de seguridad; en particular, la búsqueda o reparación de averías en la parte eléctrica debe ser realizada solo por personal cualificado, ya que existe peligro de descargas eléctricas mortales.

## EL MANTENIMIENTO DE LAS PARTES ELÉCTRICAS DEBE SER REALIZADO EXCLUSIVAMENTE POR PERSONAL AUTORIZADO.

En caso de inconvenientes no descritos en las tablas siguientes, contacte con el servicio de asistencia técnica.

## TOLDO MANUAL

**Tab. 3**

INCONVENIENTES	CAUSAS	SOLUCIONES
Enrollamiento cónico de la lona.	Errónea simetría de los brazos.	Enrolle la lona completamente y contacte con el servicio de asistencia.
	Espesor de la lona no uniforme.	Enrolle la lona completamente y contacte con el servicio de asistencia.

## TOLDO MOTORIZADO - Sin unidad electrónica de control

**Tab. 4**

INCONVENIENTES	CAUSAS	SOLUCIONES
Enrollamiento cónico de la lona.	Errónea simetría de los brazos.	Enrolle la lona completamente y contacte con el servicio de asistencia.
	Espesor de la lona no uniforme.	Enrolle la lona completamente y contacte con el servicio de asistencia.
El toldo no se enrolla completamente.	Errónea regulación de los finales de carrera.	Contacte con el servicio de asistencia.
El toldo no se abre completamente.	Desplazamiento de la corona del motor durante el movimiento.	Contacte con el servicio de asistencia.
El motor es muy ruidoso.	Error de cableado.	Contacte con el servicio de asistencia.
	Motor averiado.	Contacte con el servicio de asistencia.
El motor se bloquea después de 4-5 minutos de carrera continua.	Intervención de la protección térmica del motor.	Deje enfriar el motor durante algunos minutos.

# MANTENIMIENTO DEL TOLDO

---

## TOLDO MOTORIZADO - Con unidad electrónica de control

**Tab. 5**

INCONVENIENTES	CAUSAS	SOLUCIONES
El toldo no se mueve.	Fusible quemado.	Contacte con el servicio de asistencia.
	Motor averiado.	Contacte con el servicio de asistencia.
	Error de cableado.	Contacte con el servicio de asistencia.
El toldo se mueve con movimiento discontinuo.	Anemómetro averiado.	Contacte con el servicio de asistencia.
El toldo no se enrolla en presencia de viento fuerte o lluvia.	Error de cableado.	Contacte con el servicio de asistencia.
	Anemómetro/pluviómetro averiado.	Contacte con el servicio de asistencia.
Con radiocontrol, el toldo se abre o se cierra solo.	Error de cableado.	Contacte con el servicio de asistencia.
	Avería de la instalación.	Contacte con el servicio de asistencia.

## DESMONTAJE



### ATENCIÓN

El desmontaje del toldo debe ser realizado por personal cualificado.

## ELIMINACIÓN

Los componentes del toldo no se consideran peligrosos; por lo tanto, no hay indicaciones particulares para su desguace y eliminación, salvo la de respetar las normas vigentes en la materia, en el momento de la puesta fuera de uso del toldo.

# INDICACIONES AL CONSUMIDOR

## CARACTERÍSTICAS NATURALES DE LAS TELAS

Las telas utilizadas en nuestros toldos son de elevada calidad técnica, tanto en su textura como en su acabado y confección. De todos modos, algunas de ellas pueden presentar ciertas características que podrían ser interpretadas erróneamente como defectos.

Por este motivo, nos parece oportuno comunicar a los clientes que, ocasionalmente, las telas acrílicas teñidas en la masa pueden presentar las siguientes características:

### ONDULACIONES

Se forman cerca de las costuras y de los bordes laterales. El doble espesor debido a la superposición de la tela enrollada crea tensiones que generan ondulaciones.

### MARCAS DE PLIEGUES

Cerca de los pliegues de la tela, sobre todo en los colores claros, se generan ciertos efectos superficiales llamados "telarañas" o "jaspeados" que, en transparencia, se vuelven más oscuros y pueden parecer marcas de suciedad.

### MICROAGUJEROS

La tela acrílica está tratada con resinas fluoradas que, además de garantizar sus reconocidas características técnicas, la vuelven más rígida. Cuando se utiliza en toldos tipo capota, esto puede dar lugar a la formación de microagujeros en correspondencia con los pliegues de la tela (esto se debe, precisamente, a la rigidez del material).

Las asociaciones alemanas del sector han publicado un estudio específico sobre los argumentos relacionados con las ondulaciones, las marcas de pliegues y los microagujeros, con una amplia casuística de características técnicas que, en cuanto tales, no pueden ser consideradas defectos.

Por lo tanto, en caso de quejas por parte del consumidor, no hay motivos de reclamación sobre el producto.

**Estas características no afectan la calidad de las telas.**



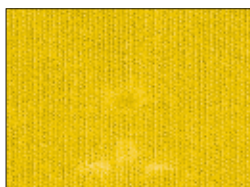
*Ondulaciones cerca de las costuras*



*Ondulaciones en el centro de la lona*



*Rayas*



*Microagujeros*

## LA FIBRA ACRÍLICA

Las telas acrílicas tienen características técnicas peculiares:

### SOLIDEZ A LA LUZ

Los pigmentos orgánicos utilizados para el acrílico tienen una solidez a la luz superior con respecto a los colorantes dispersos utilizados en el teñido del poliéster.

### ALTA TENACIDAD, BAJA FRAGILIDAD

En el poliéster hay una absorción de UV muy superior a la del acrílico. Cuanto mayor es la absorción, menor es la tenacidad y mayor la fragilidad de la fibra.

### ALTA ESTABILIDAD DIMENSIONAL

Después de 1000 horas de exposición a la luz y a la intemperie (prueba UNI-EN 105-B04), mientras el acrílico mantiene los valores iniciales de tenacidad y estiramiento, las otras fibras sintéticas se degradan en un porcentaje que, en el caso del poliéster, alcanza el 50 % de sus características iniciales.

En las primeras tres fotografías adyacentes se puede ver una tela de acrílico ensuciada con miel. Sobre la tela sucia se hace pasar agua corriente: se puede observar que la miel se desliza sobre la superficie, dejando la tela limpia.\*

La segunda serie de tres fotografías, por el contrario, muestra en secuencia lo que sucede en una tela acrílica ensuciada con café en polvo: el agua (incluso la pluvial) elimina la suciedad, manteniéndola inalterada en el tiempo.\*

\* Pruebas realizadas en tela Parà Tempotest® tratada con nanotecnología Teflon®.

Las imágenes utilizadas forman parte del archivo de Parà.



*Tela manchada con miel*



*Tela manchada con café*



## ART. 1 - USO:

KEV y todos sus componentes están proyectados y patentados por Corradi SpA, con sede en Bolonia (Italia), y están realizados en observancia de las normas técnicas aplicables. Las garantías especificadas a continuación son válidas si la colocación y el uso del toldo se realizan según lo indicado en los siguientes artículos y tablas. Para la construcción de los componentes de KEV se utilizan materiales de primera calidad, aptos para el uso en ambientes exteriores.

## ART. 2 - COLOCACIÓN:

KEV siempre se debe fijar a una estructura de soporte adecuada (techo o pared); es necesario respetar todas las condiciones indicadas en las tablas 1 (DIMENSIONES MÁXIMAS) y 4 (TABLA TÉCNICA).

El revendedor debe entregar el manual de usuario.

## ART. 3 - VALIDEZ DE LA GARANTÍA:

La garantía es válida si se respetan las condiciones de instalación y uso indicadas en los artículos 1 y 2.

La garantía comporta la reparación o la sustitución integral gratuita (mano de obra excluida) de todos los componentes que resulten no conformes o defectuosos, incluidos los gastos de transporte. La garantía no cubre los daños derivados de la imposibilidad de utilizar KEV antes y durante la reparación. Ninguna indemnización puede ser requerida por “daños emergentes” o “lucro cesante”.

Las garantías mencionadas serán eficaces únicamente en el país en el que el revendedor o concesionario tiene su sede operativa.

## ART. 4 - VIGENCIA DE LA GARANTÍA:

La garantía de correcto funcionamiento tiene vigencia a partir de la fecha de terminación de los trabajos, con la entrega del Manual Usuario y, en todo caso, a partir de la fecha de recepción por parte de Corradi SpA de una copia de la declaración de correcta instalación, completa en todas sus partes y firmada por el comprador final y por el revendedor autorizado.

## ART. 5 - EXCLUSIONES DE LA GARANTÍA:

La garantía no es válida en los casos que —a título enunciativo, no limitativo— se enumeran a continuación:

- a) daños derivados de golpes o causas naturales extraordinarias (rayos, inundaciones, terremotos, granizadas, etc.);
- b) daños causados por la intervención de personas o técnicos no autorizados por Corradi SpA;
- c) variación de la tensión eléctrica superior al 5% del valor nominal (norma CEI 2-3 de julio de 1988).

## ART. 6 - DURACIÓN DE LA GARANTÍA:

5 (cinco) AÑOS: para la estructura de desplazamiento y el tejido.

## ART. 7 - RECLAMACIONES:

En base al Art. 1495, apartado 1, y 1511, apartado 1 del Código Civil, cualquier presunto defecto aparente de la mercancía podrá ser comunicado por el cliente al revendedor únicamente en forma escrita y en el plazo de 8 (ocho) días a partir de la recepción de la mercancía. En base al Art. 1495, apartado 1 del Código Civil, cualquier presunto defecto no aparente de la mercancía podrá ser comunicado por el cliente al revendedor únicamente en forma escrita y en el plazo de 8 (ocho) días a partir de la fecha de su descubrimiento, enviando prueba fotográfica del presunto defecto.

Ambas acciones legales del comprador contra el revendedor prescriben en el plazo de un año a partir de la recepción/instalación de la mercancía (art. 1495, apartado 2).

En base al Art. 1512 del Código Civil, cualquier eventual y presunto defecto de funcionamiento podrá ser comunicado en forma escrita por el cliente al revendedor únicamente en forma escrita y en el plazo de 15 (quince) días a partir de su descubrimiento, bajo pena de caducidad de la garantía.

La acción legal del comprador contra el revendedor prescribe en el plazo de seis meses a partir de su descubrimiento (Art. 1512, apartado 1).

Cualquier eventual y presunta no-conformidad disciplinada por los artículos del 128 al 134 del Decreto Legislativo 206/2005 (Código del Consumo) podrá ser comunicada por el cliente al revendedor únicamente en forma escrita y en el plazo de 2 (dos) meses a partir de la fecha de su descubrimiento. La acción legal del comprador contra el revendedor prescribe en el plazo de 26 meses a partir de la fecha del descubrimiento denunciado en los plazos previstos (Art. 132, apartado 4, Código del Consumo).

## ART. 8 - EXTENSIÓN TERRITORIAL DE LA GARANTÍA

Las garantías indicadas son eficaces exclusivamente en el estado en que el cliente tiene su sede legal, quedando excluido cualquier otro estado en el que el cliente, directa o indirectamente, venda, instale o conceda en comodato el toldo suministrado por CORRADI.

# DECLARACIÓN DE CONFORMIDAD CE

La presente Declaración de Conformidad CE está subordinada al respeto de los vínculos e indicaciones previstos en la garantía del producto, así como a la correcta instalación por parte del sujeto encargado, en observancia de las instrucciones de instalación y colocación definidas por Corradi SpA.

**Fabricante:** Corradi SpA  
Via G. Brini, 39 - 40128 Bologna (Italia)

**Descripción del producto:** Toldo de brazos extensibles

**Modelo:** KEV

**Número de serie:** (véase Marca CE aplicada en el producto)

**Año de fabricación:** (véase Marca CE aplicada en el producto)

**Uso previsto:** (véase Manual Usuario, Instrucciones Originales y garantía correspondiente)

## DIRECTIVAS DE REFERENCIA aplicables a esta Declaración de Conformidad CE

Directiva "Productos de Construcción" 89/106/CEE  
Directiva "Compatibilidad Electromagnética" 2004/108/CEE (\*);  
Directiva "Máquinas" 2006/42/CE (\*\*)

La conformidad ha sido verificada mediante la aplicación de las siguientes normas:

- Requisitos prestacionales, incluida la seguridad UNI EN 13561:2009
- Clase de resistencia al viento: clase 3 (\*\*) (método uni en 1932: 2002)

Con la presente, la empresa declara, bajo su propia responsabilidad, que el producto indicado cumple las Directivas que se indican al lado:

### INDICACIÓN/CONDICIONES A LAS QUE ESTÁ SUJETO EL USO DEL PRODUCTO:

El producto CORRADI está sujeto a operaciones de instalación en la sede del Cliente.

El instalador autorizado debe preparar y proporcionar al Usuario la DECLARACIÓN DE CORRECTA INSTALACIÓN Y CLASIFICACIÓN DE RESISTENCIA AL VIENTO, que certifica la correcta instalación del toldo de acuerdo a las instrucciones suministradas por el fabricante, aplicadas en función del estado y la morfología del lugar de instalación, y según las condiciones de uso para las cuales ha sido fabricado.

El instalador debe atenerse a las instrucciones de referencia contenidas en el Manual de Colocación y en el Manual Usuario, que están a su disposición.

El instalador debe rellenar y firmar la declaración de correcta instalación y clasificación de resistencia al viento, según el modelo contenido en el manual usuario.

EL FABRICANTE

Declaro que el producto descrito responde a las indicaciones y prescripciones contenidas en las Directivas indicadas.

EL ADMINISTRADOR DELEGADO



(\*) Directivas aplicables únicamente para los productos con motores y automatización [véase el Manual Usuario].

(\*\*) La clase de resistencia al viento (crv) ha sido verificada utilizando soportes de instalación con las características indicadas en la tabla de cargas correspondiente, incluida en el manual de colocación.



**CORRADI**GROUP

---

**Corradi SpA**

39, Via G. Brini 40128 Bologna - Italy

**T** +39 051 4188 411 **F** +39 051 4188 400

**E** [info@corradi.eu](mailto:info@corradi.eu)

**Corradi System Srl**

18, Via A. Einstein 47122 Forlì - Italy

**T** +39 0543 796617 **F** +39 0543 794339

**E** [corradisystem@corradi.eu](mailto:corradisystem@corradi.eu)

**Corradi**  
OUTDOOR LIVING SPACE

---

[www.corradi.eu](http://www.corradi.eu)